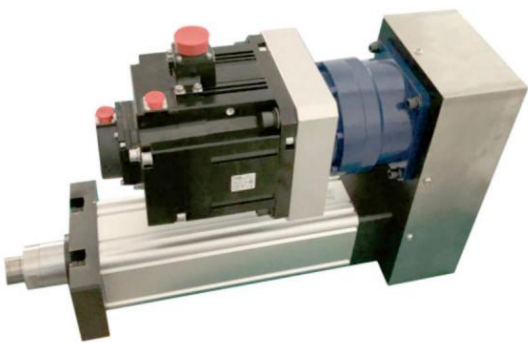


## 伺服电动缸原理：

电动缸是将伺服电机与丝杠一体化设计的模块化产品，将伺服电机的旋转运动转换成直线运动，同时将伺服电机最佳优点-精确转速控制，精确转数控制，精确扭矩控制转变成-精确速度控制，精确位置控制，精确推力控制；实现高精度直线运动系列的全新革命性产品。并广泛应用于物料搬运,机械加工制造高精领域;航天设备测试,六自由度模拟器,机器人,注塑机,模具控制,阀门控制,精密机床,汽车制造设备等。



## 高性能伺服电动缸特点：

- 1, 拉杆式固定, 垂直使用负载能力强.
- 2, 高负载, 高精度, 定位精确, 使用精密丝杆驱动.
- 3, 结构紧凑, 底座三个NSK轴承设计, 导向精度高, 内置双边15mm导向, 可防止旋转.
- 4, 使用铝合金缸筒, 全系列均加装感应磁石, 均可配置多个感应器.
- 5, 前端盖加装防尘圈, 内置加厚无油润滑石墨铜套.
- 6, 可以选用多种国产或进口的AC交流(直流)伺服电机或步进电机驱动.
- 7, 可以满足客户定制需求, 定制非标产品, 可选配光栅尺和压力传感器.



## 结构特点

- 推力范围：10KG - 50T
- 行程范围：10-3000mm
- 速度范围：最高可达1000mm/s
- 进口滚珠丝杆，高效率不自锁
- 可以配置各品牌的伺服电机，步进电机
- 配备光栅尺实现闭环控制，控制精度高达0.01mm
- 精密控制推力，推力精度为0.5%，增加压力传感器，控制精度为5%。
- 精密控制速度，高性能高低速性能。
- 任何位置都可以保持推力。
- 高动态响应时间，高加速度。
- 高刚性，抗冲击力





## 电动缸选型指南 ■ ■

### • 电机输出扭矩与电动缸输出力的关系

$$F = T * 2 \pi * R / L * N$$

**F**: 电动缸输出力, 单位KN;    **T**: 电机输出扭矩, 单位: N.M;    **R**: 减速比;

**L**: 丝杆导程, 单位mm;

**N**: 效率, 一般电动缸的总效率为85%, 但是效率根据实际使用工况会有变化。

### • 电动缸寿命计算

电动缸的寿命一般指的是电动缸内部使用的丝杆的寿命, 可以分为两个部分, 一是丝杆的疲劳寿命, 它可以通过计算得出; 二是使用寿命, 取决于使用条件(如温度, 灰度, 使用润滑的种类和定期添加的频率等)。使用寿命往往通过经验得出, 以下是电动缸的寿命计算方法。

$$L_{10} = (C_a / F_m) 3 * S$$

**L<sub>10</sub>**: 电动缸的寿命, 单位: KM

**F<sub>m</sub>**: 电动缸承受的平均负载, 单位: KN

## 伺服电动缸的优点

### 灵活性 ■ 01

可以提供非常灵活的安装配置, 全系列的安装组件: 安装前法兰, 后法兰, 侧面法兰, 尾部绞接, 耳轴安装, 导向模块等; 可以与伺服电机直线安装, 或者平行安装; 可以增加各式附件: 限位开关, 行星减速机, 预紧螺母等; 驱动可以选择交流制动电机, 直流电机, 步进电机, 各厂家伺服电机。

### 03 ■ 液压缸和气缸的最佳替代

伺服电动缸可以完全替代液压缸和气缸, 并且实现环境更环保, 更节能, 更干净的优点, 很容易与PLC等控制系统连接, 实现高精度运动控制。

### 02 ■ 高性能

伺服电动缸可以在恶劣境下无故障工作, 并且实现高强度, 高速度, 高精度运动, 运动平稳, 低噪音, 特有防转功能保证设备的高精度位置控制以及高安全性

### 高恶劣环境 ■ 04

伺服电动缸的防护等级可以达到IP65, IP66, 所以可以广泛的应用在造纸行业, 化工行业, 焊接行业等室外环境恶劣的情况下正常工作。

### 05 ■ 低成本维护

伺服电动缸在复杂的环境下工作只需要定期的注脂润滑, 并无易损件需要维护更换, 将比液压系统减少了大量的售后服务成本。

## 相关电机参数 ■ ■

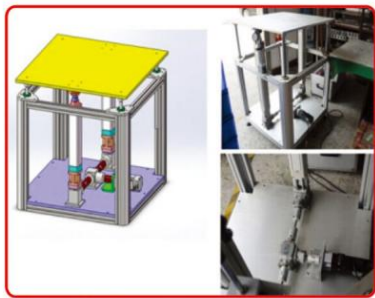
电机功率	额定转矩	额定转速
低惯量100W	0.32N·m	3000r/min
低惯量200W	0.64N·m	
低惯量400W	1.27N·m	
低惯量750W	2.4N·m	
低惯量1000W	3.18N·m	
中惯量1.0KW	4.77N·m	2000r/min
中惯量1.5KW	7.16N·m	
中惯量2.0KW	9.55N·m	
中惯量2.5KW	11.93N·m	
中惯量3.0KW	14.32N·m	
高惯量3.0KW	19N·m	1500r/min
高惯量4.0KW	25.46N·m	
高惯量4.5KW	28.64N·m	
高惯量5.0KW	31.83N·m	
高惯量5.5KW	35N·m	
高惯量7.5KW	47.74N·m	

## 安装注意事项 ■ ■

1. 产品工作中严禁接触滑动座，并保持安全工作范围。
2. 最大搬运质量均为标准设计，如有其它特殊负荷需求请联系本公司。
3. 螺杆驱动产品垂直使用(Z轴)时，为防止物品滑落建议马达需附刹车装置。
4. 皮带式驱动产品基于安全考虑不建议垂直使用(Z轴)。
5. 实际负载的重心如果偏离滑块中心过大，可能会造成过大的力矩，振动或反映迟缓等，建议实际负载的重心尽可能在规范内使用润滑。

## 潤滑 ■ ■

使用伺服电动缸时，润滑是非常必要的，如果没有充分的润滑，运转是摩擦阻力会增加，严重则会缩短产品的寿命，根据使用条件裕环境，一般情形建议每运行100KM补充油脂一次，建议采用粘度为30~150cst的润滑油。

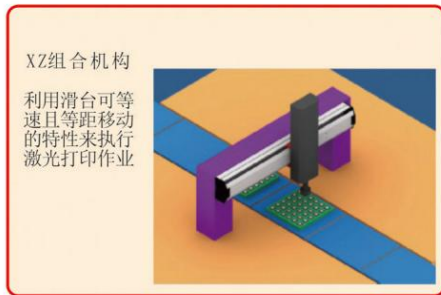


多自由度模拟仿真平台

回轴同动



动感座椅



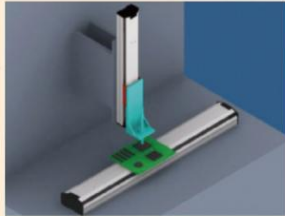
XZ组合机构  
利用滑台可等速且等距移动的特性来执行激光打印作业

IC打印工作 01

02 PCB基板喷字

XZ组合机构

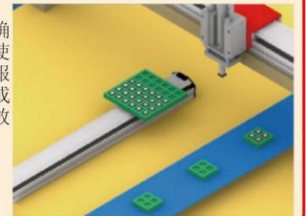
利用滑台可等速且等距移动的特性,可将基板固定在滑台移动底座上来执行喷字作业



03 IC取放整列

XY组合机构

利用滑台看精确移动的特性,使两轴连接的伺服滑台搭配夹具或吸盘可组成取放机构



YZ组合机构

利用滑台可等速且稳定的移动特性,可将工件挂在滑台上侵入溶剂内,执行表面处理作业。

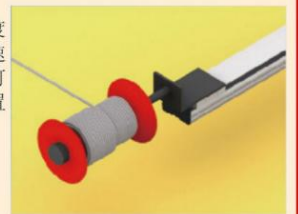


表面处理 04

05 绕线机装置

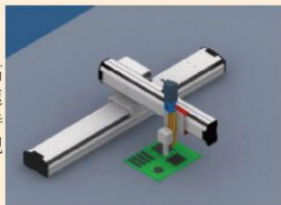
X组合机构

利用滑台高精度准确移动及定速运转的特性,可适用绕线机装置



XY组合机构

利用伺服滑台高精度定位精度及高速运转稳定度的特性,可执行外观的AOI检查。



CCD影像视觉检测装置 06



### 1 使用条件的确定



### 2 伺服电动缸的负载推力计算



### 3 伺服电动缸的运行速度的确定



### 3 平均负荷的计算



### 3 额定寿命&寿命时间的计算



### 3 伺服电动缸精度等级的确定



### 3 伺服电动缸的安装方式



### 3 伺服电动缸的安全设计



### 3 选型完成

计算伺服电动缸型号所需的必要条件：

- ◇安装空间限制
- ◇负载安装方式（水平、垂直、倾斜等）
- ◇负载的大小、方向、位置
- ◇电机安装方式（直接安装、间接安装）
- ◇电缸的安装方式（法兰、耳轴、耳环等）
- ◇行程长度
- ◇运行速度
- ◇精度需求
- ◇寿命需求
- ◇使用环境、应用之设施

- ◇根据实际计算负载需要的推力

- ◇根据实际需求速度来确定电动缸需求的导程、配备的电机、减速机等。

- ◇将运行过程中变动的负荷平均化，计算平均负载

- ◇根据电动缸实际行程、速度、频率等条件因素计算出行走距离，并换算成寿命时间

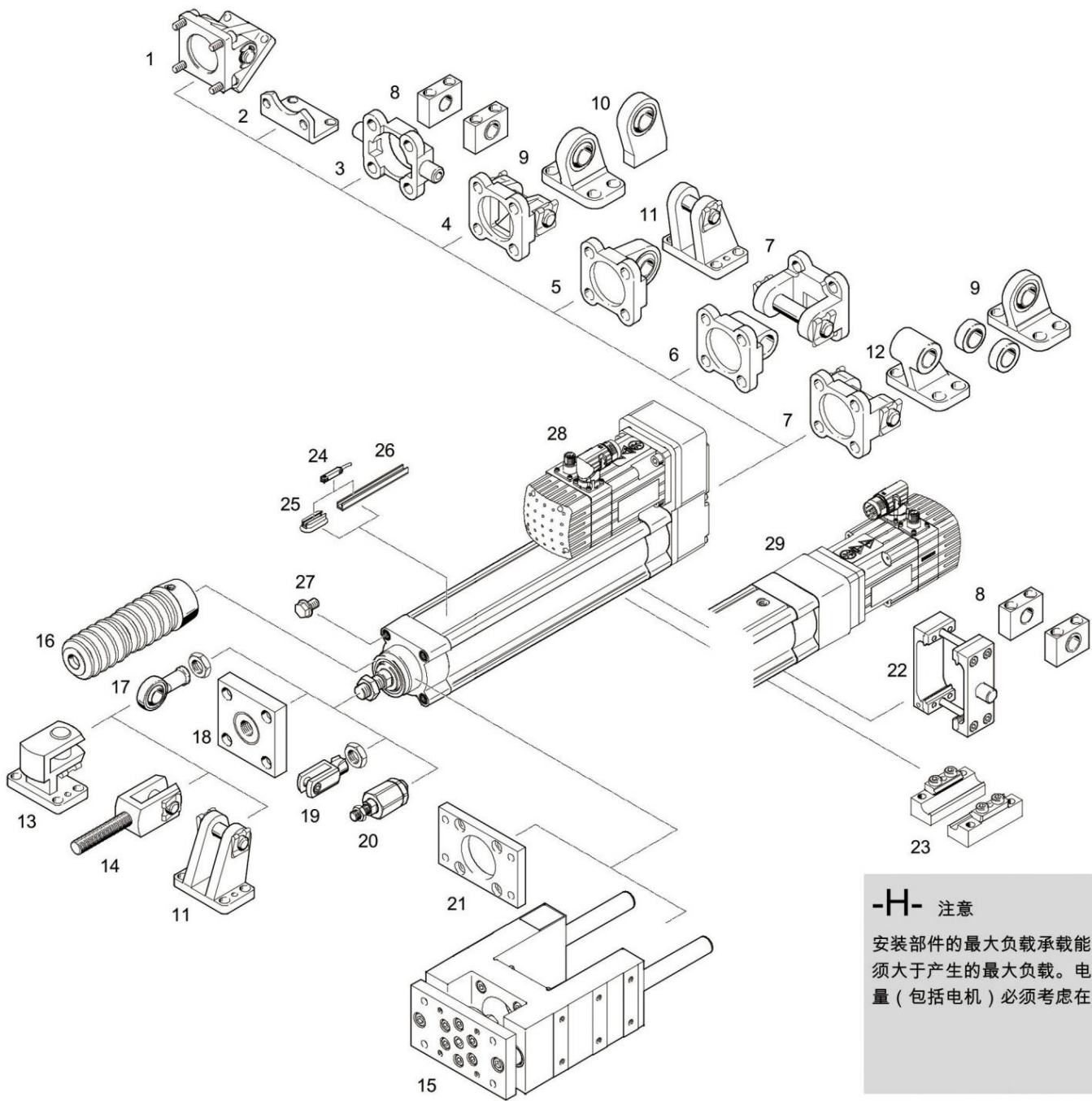
- ◇选定精度等级
- ◇断定伺服电动缸控制及信号反馈

- ◇选定电动缸的电机安装方式
- ◇选定伺服电动缸的安装方式
- ◇选定负载的安装方式

- ◇选定润滑剂（润滑脂、油、特殊润滑）
- ◇选定润滑方法（定期给脂，强制润滑）
- ◇选定材质（铝合金，不锈钢材料）
- ◇表面处理（防锈，氧化喷砂，黑化）
- ◇防尘处理（防尘圈，防护罩，防尘盖）

# 伺服电动缸

元器件一览



**-H-** 注意  
安装部件的最大负载承载能力必须大于产生的最大负载。电缸重量（包括电机）必须考虑在内。

## 型号定义/选型说明

HE - 40 - D - 100 - 05 - FA - BA - 0400W - TD - JS1 - T3

系列型号 缸径 电机安装方式、行程 导程 电动缸安装方式 负载安装方式 电机功率 电机品牌 速比 限位开关

### HE 32

#### 电动缸型号：

HE32 32mm缸径  
HE40 40mm缸径  
HE50 50mm缸径  
HE63 63mm缸径  
HE80 80mm缸径  
HE100 100mm缸径

### D

#### 电机安装方式：

D:直接安装  
P:间接安装

### 100

HE32 0-500mm  
HE40 0-800mm  
HE50 0-1200mm  
HE63 0-1200mm  
HE80 0-1200mm  
HE100 0-1200mm

### 05

#### 丝杆导程：

2.5,05,10,16  
20,25,32,40

### FA

#### 电缸安装方式：

FA:前法兰  
FB:后法兰  
TC:耳轴  
LA:侧面  
RS:固定块  
FG:前导向  
CA:单耳环  
CB:双耳环

### BA

#### 负载安装方式：

BA:内螺纹  
FM:外螺纹  
ROE:销孔端  
TS:球铰接  
FO:插销段  
FL:法兰端  
TC:耳轴座  
FZ:防撞接头

### 0 400W

#### 电机功率

100W  
200W  
400W  
750W  
1000W  
.....

### T

#### 电机品牌：

LZ:伦茨  
PF:倍福  
SM:西门子  
P:松下  
M:三菱  
Y:安川  
T:台达  
O:其他

### JS1

#### 减速比

JS1为1:1  
JS3为1:3  
JS5为1:5  
JS7为1:7  
JS9为1:9  
JS10为1:10  
.....

### T3

#### 磁簧开关数

T1为1个  
T2为2个  
T3为3个

#### 电机直接安装



#### 电机间接安装



规格	缸径	行程范围	螺杆规格	负载范围	安装方式
HE	32	0-500m m	802	0-40KG	D:直接安装 P:间接安装 F:附导杆 H:内置压力传感器
	40	0-500m m	1205/10	20-100KG	
	50	0-1200m m	1605/10/16/20	50-300KG	
	63	0-1200m m	20 05/10/20/50	200-600KG	
	80	0-2000m m	25 05/10/25	500-1500KG	
	100	0-2000m m	32 05/10	800-2500KG	
HEB	100	0-2000m m	40 05/10/20	1000-5000KG	
	125	0-2000m m	50 05/10/20	4000-8000KG	
	160	0-3000m m	63 20	10T-20T	

## 型号定义/选型说明

HE - 32 - D - 100 - 05 - FA - BA - 100W - JS1 - T3

系列型号	缸径	电机安装方式	行程	导程	电动缸安装方式	负载安装方式	电机功率	速比	限位开关
		D:直接安装 P:间接安装	单位: mm 2.5		FA:前法兰 FB:后法兰 TC:耳轴 LA:侧面 RS:固定块 FG:前导向 CA:单耳环 CB:双耳环	BA:内螺纹 FM:外螺纹	40框: 50W 40框: 100W 42步进电机	1: 1 1: 2	T1为1个 T1为2个 T1为3个

电机直连

电机侧连



## 产品特点:

- 1, 拉杆式固定, 垂直使用负载能力强.
- 2, 高负载, 高精度, 定位精确, 使用精密丝杆驱动.
- 3, 结构紧凑, 底座三个NSK轴承设计, 导向精度高, 内置双边15mm导向, 可防止旋转.
- 4, 使用铝合金缸筒, 全系列均加装感应磁石, 均可配置多个感应器.
- 5, 前端盖加装防尘圈, 内置加厚无油润滑石墨铜套.
- 6, 可以选用多种国产或进口的AC交流(直流)伺服电机或步进电机驱动.
- 7, 可以满足客户定制需求, 定制非标产品, 可选配光栅尺和压力传感器.

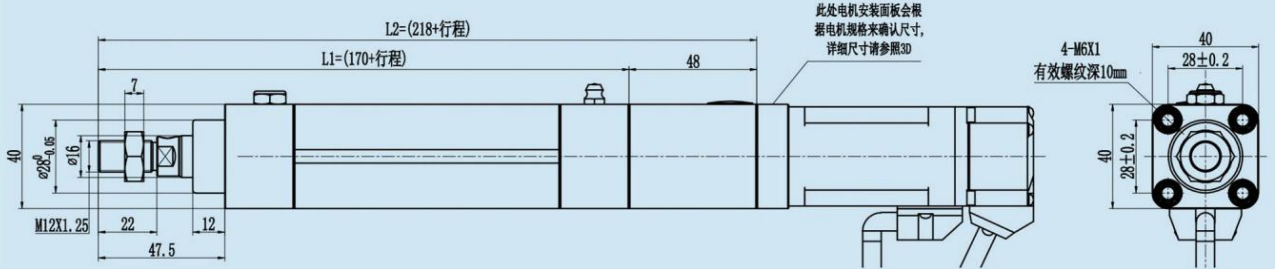
电机功率 (W)	40 框: 50W	40 框: 100W	42 步进
额定扭矩 (N.m)	0.16	0.32	0.2
额定转速 (rpm)	3000	3000	300
传动方式	滚珠丝杆 C7/滚珠速干 C5/C3 研磨		
重复定位精度 (mm)	直连±0.02/折返±0.05		
丝杆导程 (mm)	2.5	2.5	2.5
额定速度 (mm/s)	125	125	10
最大负载 (KG)	40		
有效行程 (mm)	10-500		

备注: 间接安装电机, 行程在 200mm 以下, 电机是否会高过电缸本身, 请注意!

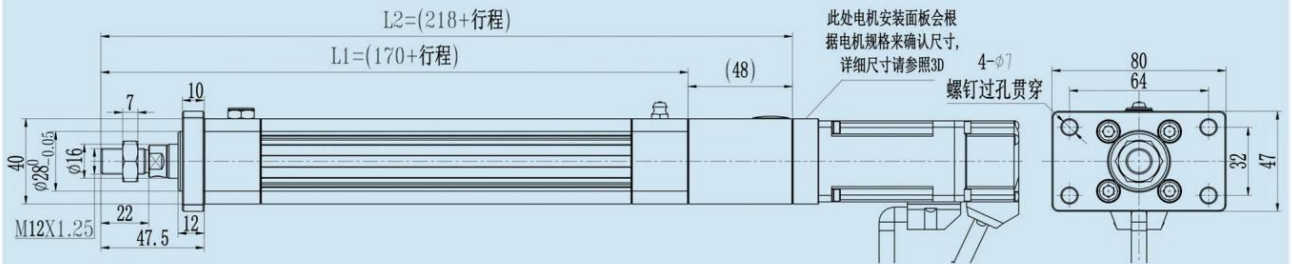


标准件  
交期两到三天

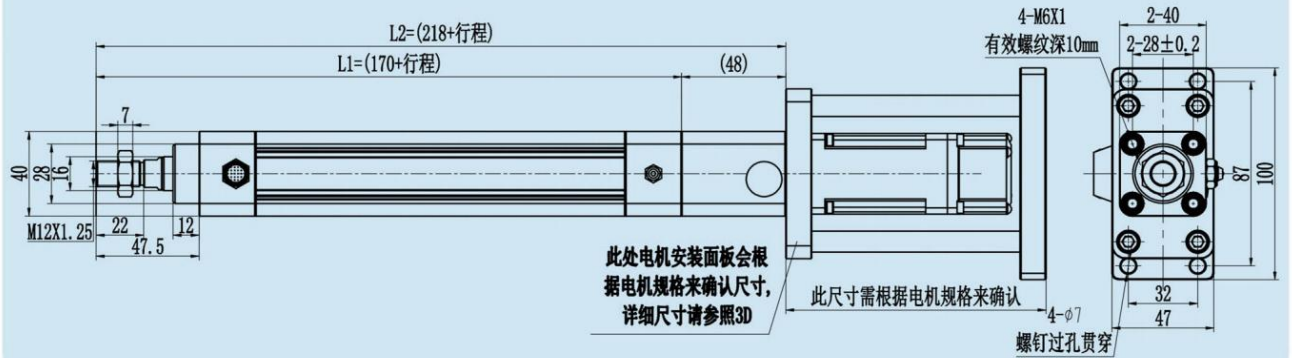
HE32电机直接安装外形图



HE32电机直接安装外形图-前法兰安装-FA



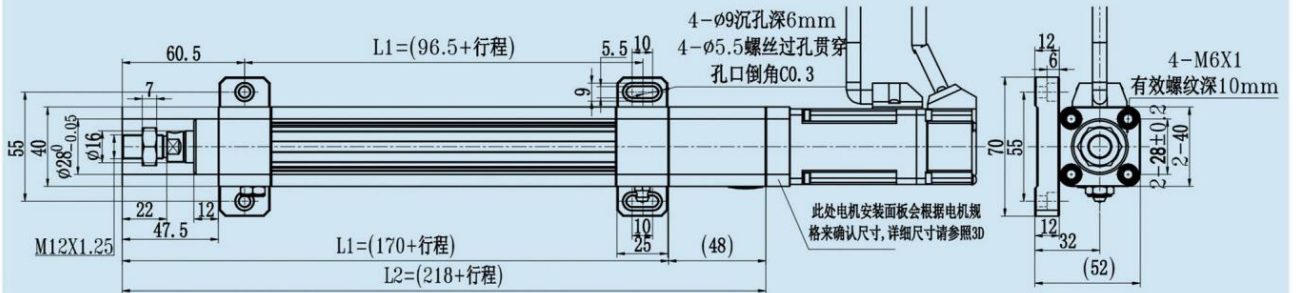
HE32电机直接安装外形图-后法兰安装-FB



备注：1，此尺寸依据行程100的电动缸设计，其他行程在此基础上增减。  
2，可根据客户需求设计安装方式，更多安装方式请与我司工程师联系索取。

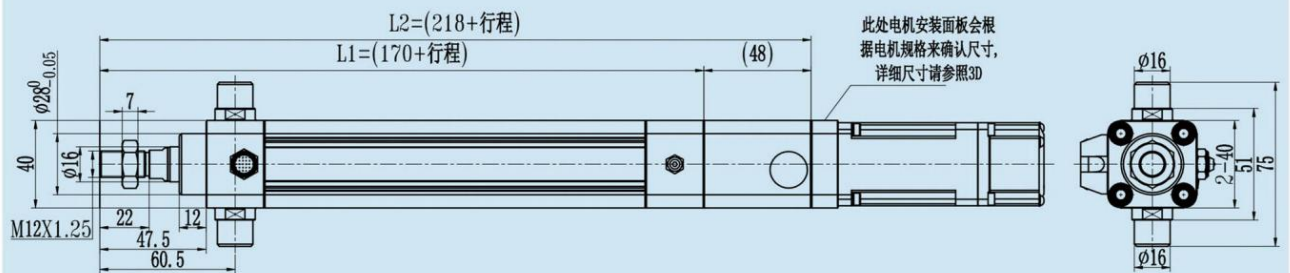
标准件  
交期两到三天

HE32电机直接安装外形图-后法兰安装-LA

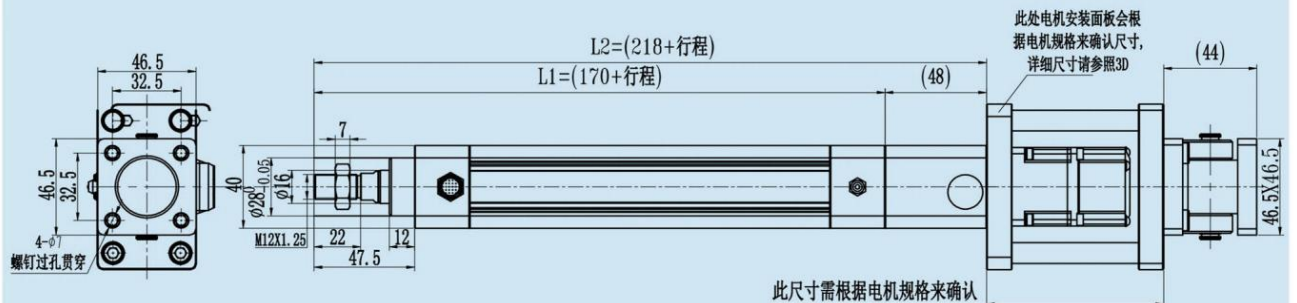


HE32电机直接安装外形图-耳轴安装-TC

标准件  
交期两到三天



HE32电机直接安装外形图-双耳环安装-CB-CA

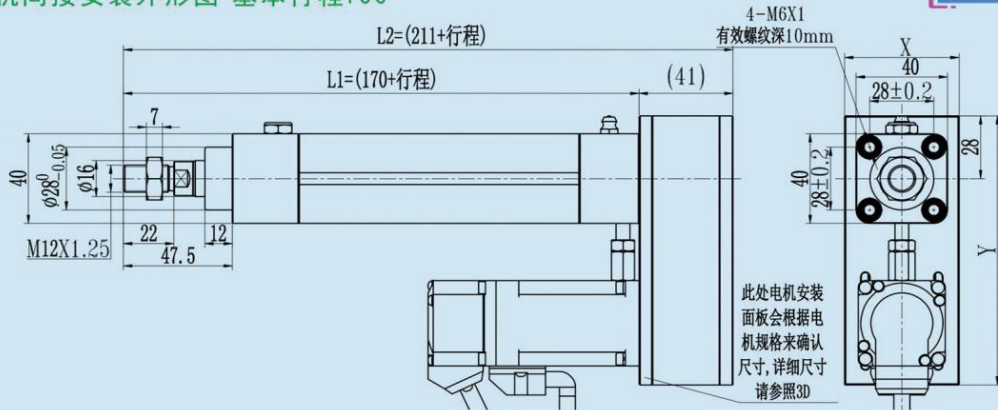


备注: 1, 此尺寸依据行程100的电动缸设计, 其他行程在此基础上增减。

2, 可根据客户需求设计安装方式, 更多安装方式请与我司工程师联系索取。

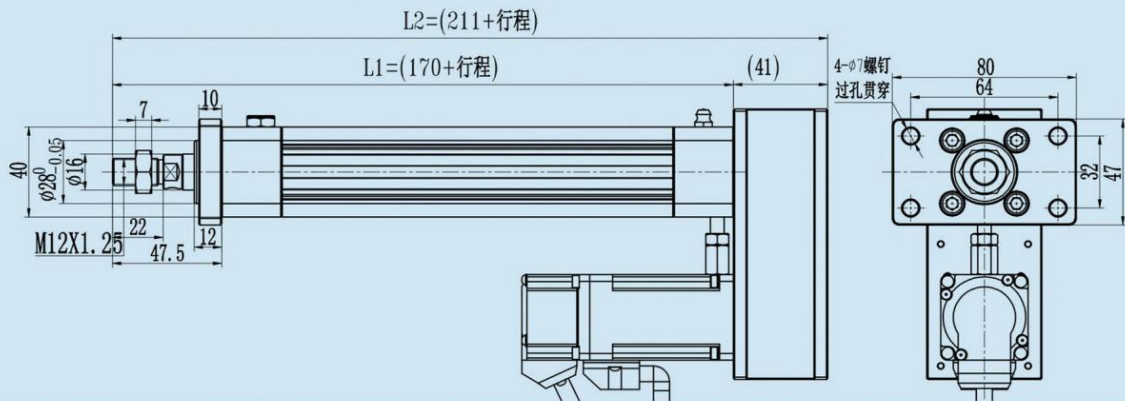
标准件  
交期两到三天

HE32电机间接安装外形图-基本行程100

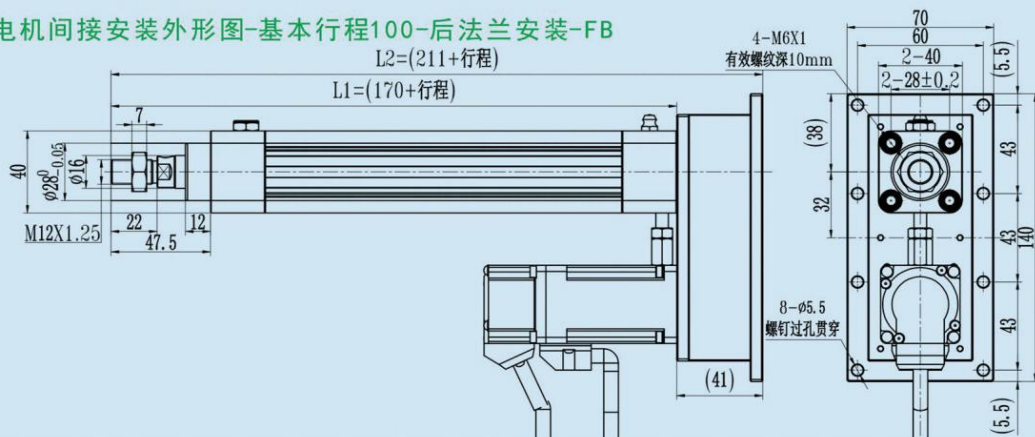


标准件  
交期两到三天

HE32电机间接安装外形图-基本行程100-前法兰安装-FA



HE32电机间接安装外形图-基本行程100-后法兰安装-FB

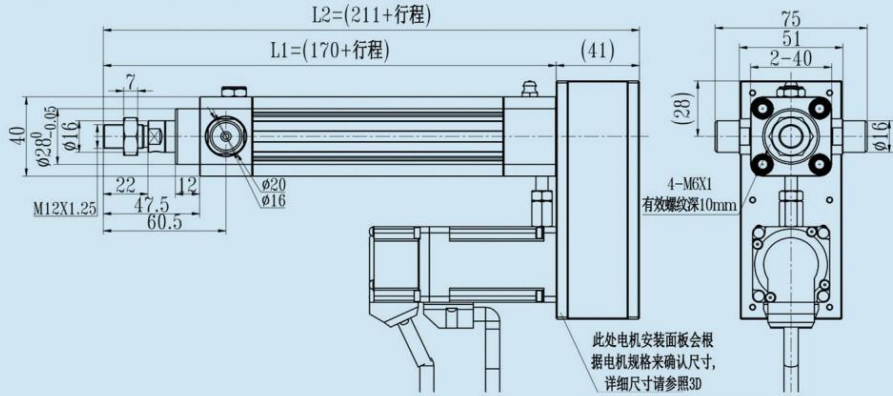


备注: 1, 此尺寸依据行程100的电动缸设计, 其他行程在此基础上增减。

2, 可根据客户需求设计安装方式, 更多安装方式请与我司工程师联系索取。

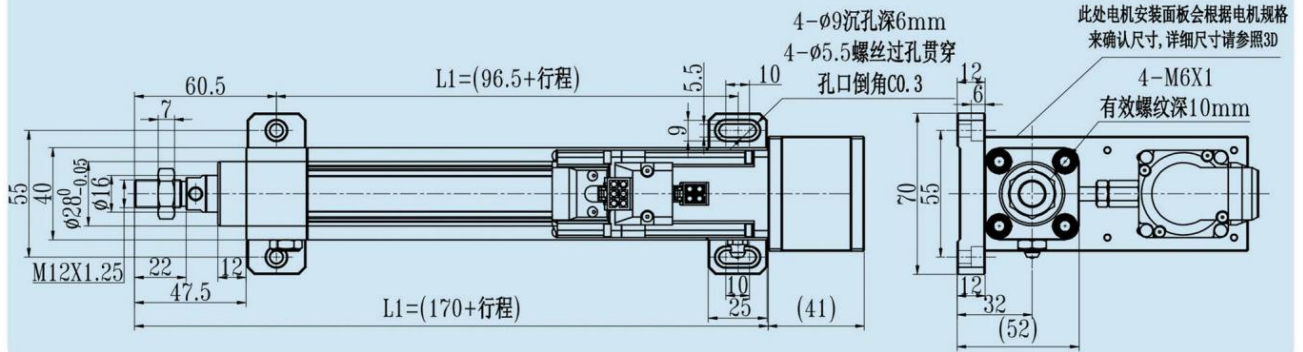
标准件  
交期两到三天

HE32电机间接安装外形图-耳轴安装-TC



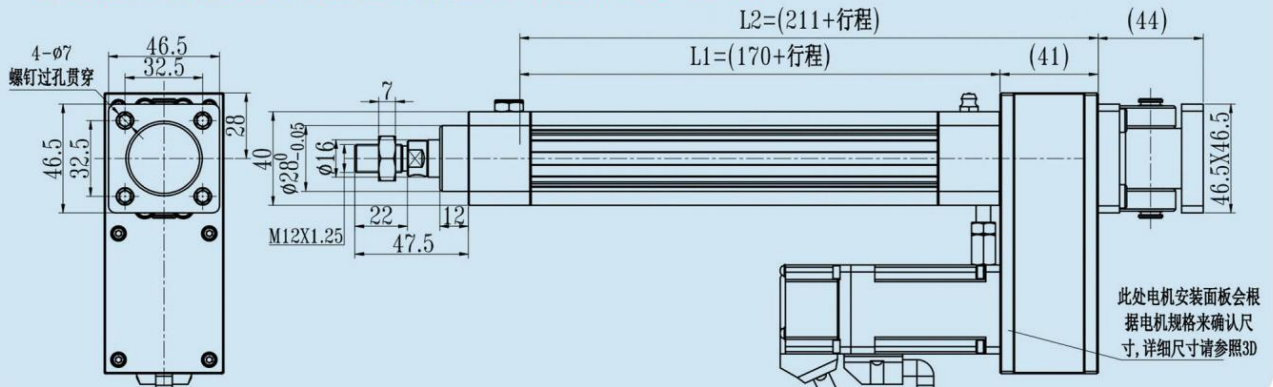
标准件  
交期两到三天

HE32电机直接安装外形图-侧法兰安装-LA



标准件  
交期两到三天

HE32电机间接安装外形图-基本行程100-双耳环安装-CB-CA



备注：1，此尺寸依据行程100的电动缸设计，其他行程在此基础上增减。

2，可根据客户需求设计安装方式，更多安装方式请与我司工程师联系索取。

## 型号定义/选型说明

HE - 40 - D - 100 - 05 - FA - BA - 400W - JS1 - T3

系列型号	缸径	电机安装方式	行程	导程	电动缸安装方式	负载安装方式	电机功率	速比	限位开关
		D:直接安装 P:间接安装	单位: mm 05 10		FA:前法兰 FB:后法兰 TC:耳轴 LA:侧面 RS:固定块 FG:前导向 CA:单耳环 CB:双耳环	BA:内螺纹 FM:外螺纹	60框: 200W 60框: 400W 57步进电机	JS1为1:1 JS1为1:3 JS1为1:5 JS1为1:10 .....	T1为1个 T2为2个 T3为3个

## 电机直连



## 电机侧连



## 产品特点:

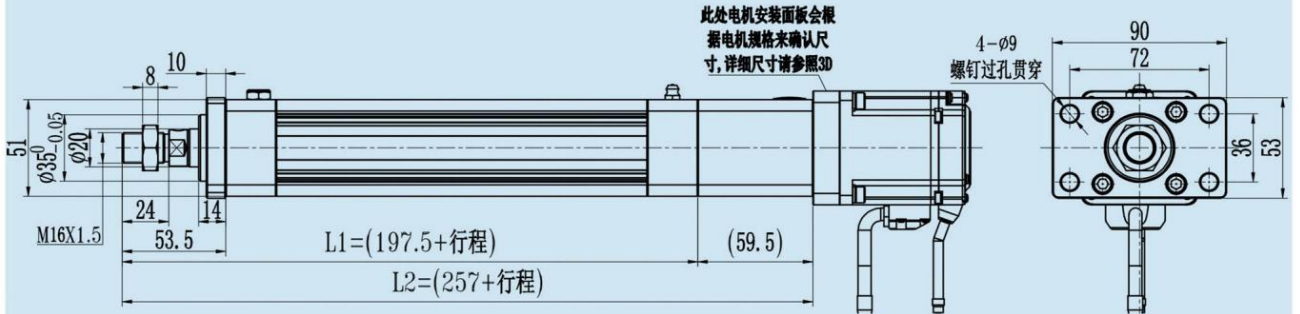
- 1, 拉杆式固定, 垂直使用负载能力强.
- 2, 高负载, 高精度, 定位精确, 使用精密丝杆驱动.
- 3, 结构紧凑, 底座三个NSK轴承设计, 导向精度高, 内置双边15mm导向, 可防止旋转.
- 4, 使用铝合金缸筒, 全系列均加装感应磁石, 均可配置多个感应器.
- 5, 前端盖加装防尘圈, 内置加厚无油润滑石墨铜套.
- 6, 可以选用多种国产或进口的AC交流(直流)伺服电机或步进电机驱动.
- 7, 可以满足客户定制需求, 定制非标产品, 可选配光栅尺和压力传感器.

电机功率 (W)	60 框: 200W		60 框: 400W		57 步进电机	
额定扭矩 (N.m)	0.637N.m		1.27N.m		1.3N.m	
额定转速 (rpm)	3000		3000		300	
传动方式	滚珠丝杆 C7/滚珠速干 C5/C3 研磨					
重复定位精度 (mm)	直连±0.02/折返±0.05					
丝杆导程 (mm)	5	10	5	10	5	10
额定速度 (mm/s)	250	500	250	500	25	50
最大负载 (KG)	100					
有效行程 (mm)	10-800					

备注: 间接安装电机, 行程在 200mm 以下, 电机是否会高过电缸本身, 请注意!

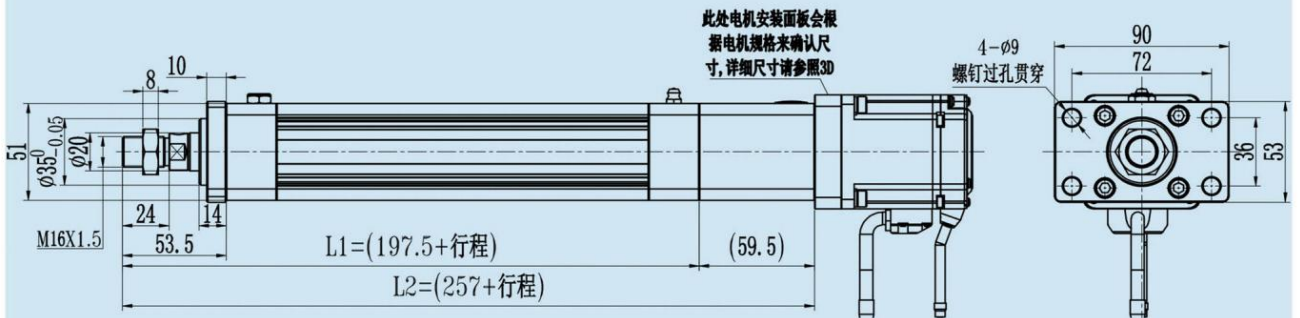
标准件  
交期两到三天

He40电机直接安装外形图

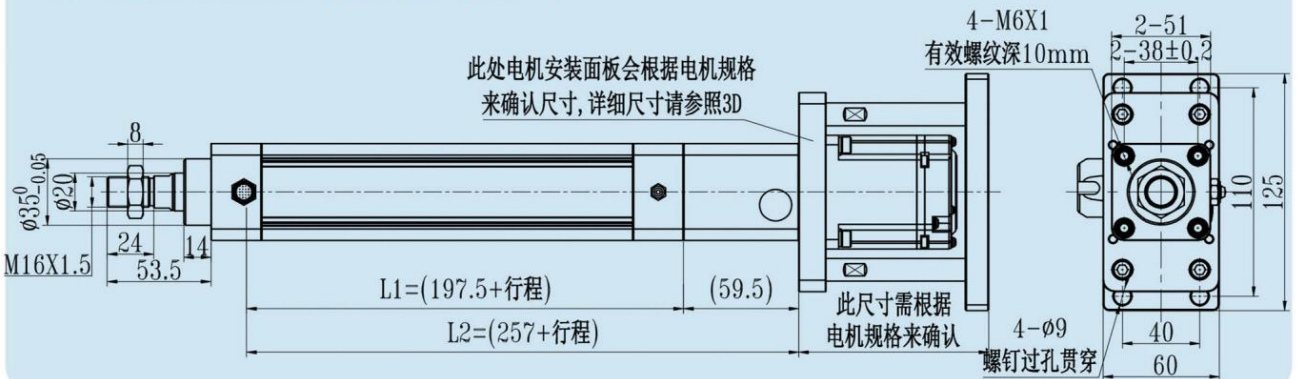


标准件  
交期两到三天

HE40电机直接安装外形图-前法兰安装-FA



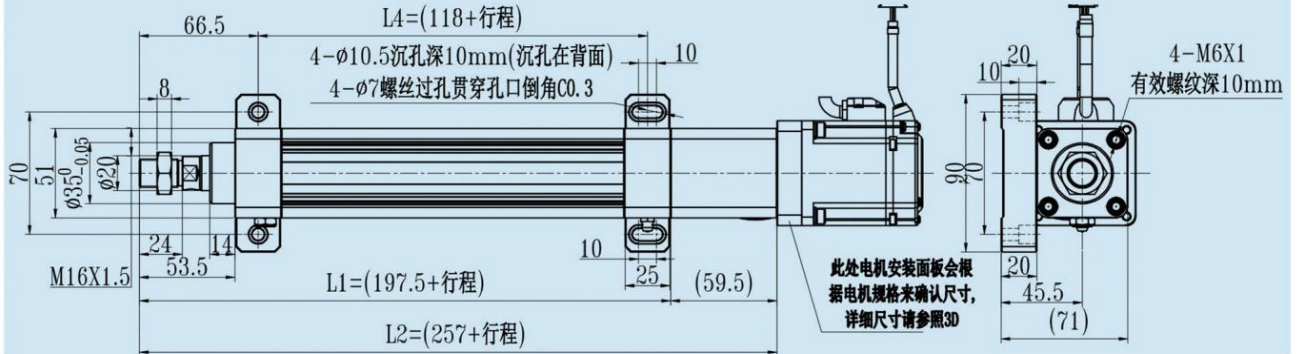
HE40电机直接安装外形图-后法兰安装-FB



备注: 1, 此尺寸依据行程100的电动缸设计, 其他行程在此基础上增减。  
2, 可根据客户需求设计安装方式, 更多安装方式请与我司工程师联系索取。

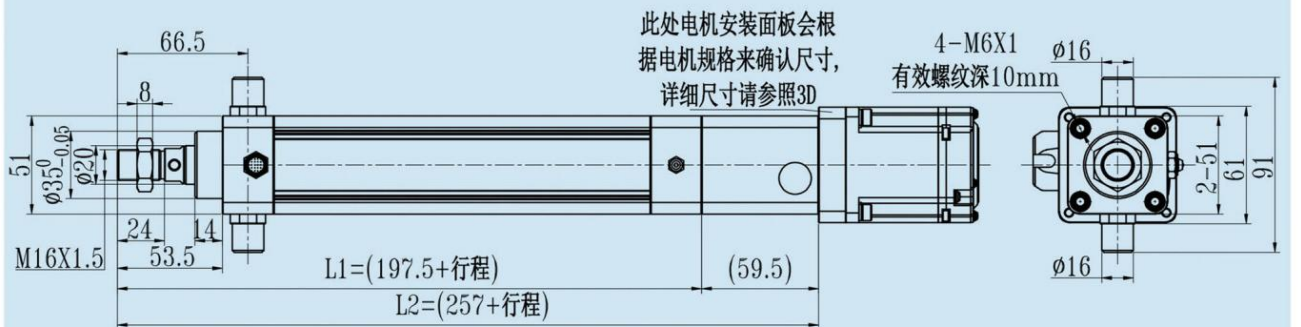
标准件  
交期两到三天

HE40电机直接安装外形图-后法兰安装-LA



标准件  
交期两到三天

HE40电机直接安装外形图-耳轴安装-TC



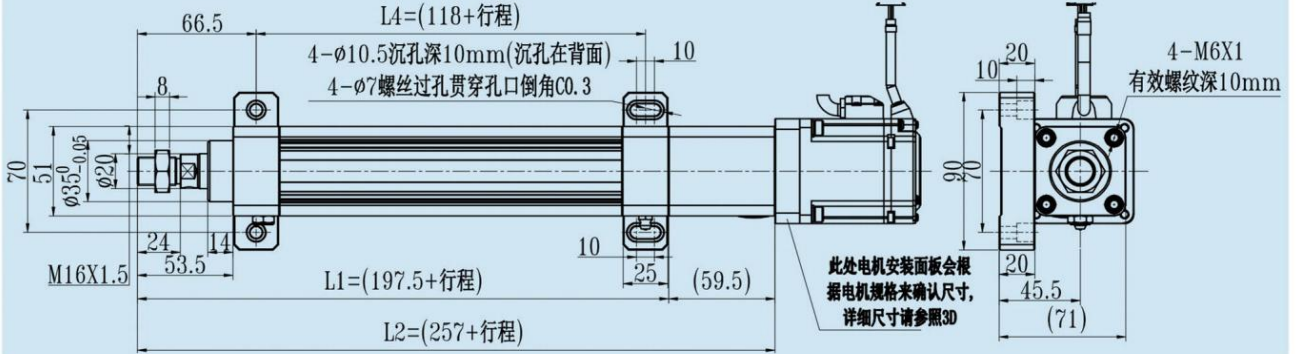
HE40电机直接安装外形图-双耳环安装-CA-CB



备注：1，此尺寸依据行程100的电动缸设计，其他行程在此基础上增减。  
2，可根据客户需求设计安装方式，更多安装方式请与我司工程师联系索取。

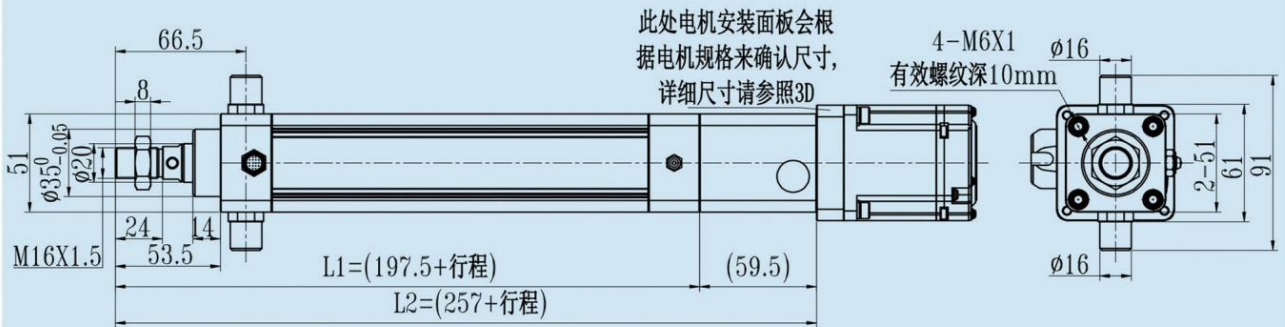
标准件  
交期两到三天

HE40电机直接安装外形图-后法兰安装-LA



标准件  
交期两到三天

HE40电机直接安装外形图-耳轴安装-TC



HE40电机直接安装外形图-双耳环安装-CA-CB

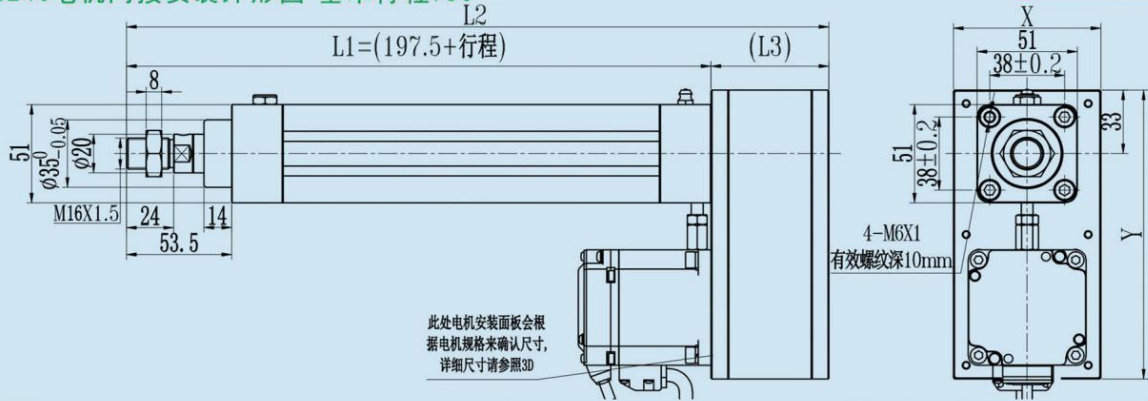


备注：1，此尺寸依据行程100的电动缸设计，其他行程在此基础上增减。  
2，可根据客户需求设计安装方式，更多安装方式请与我司工程师联系索取。



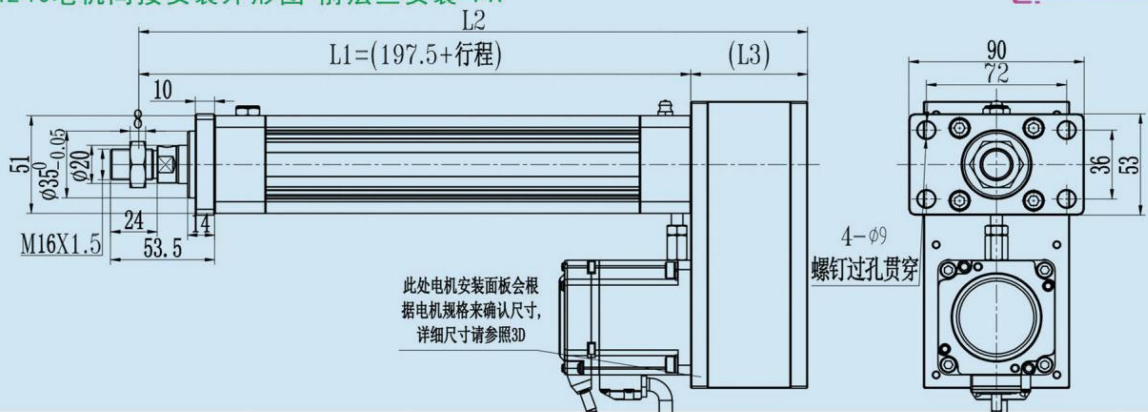
标准件  
交期两到三天

HE40电机间接安装外形图-基本行程100

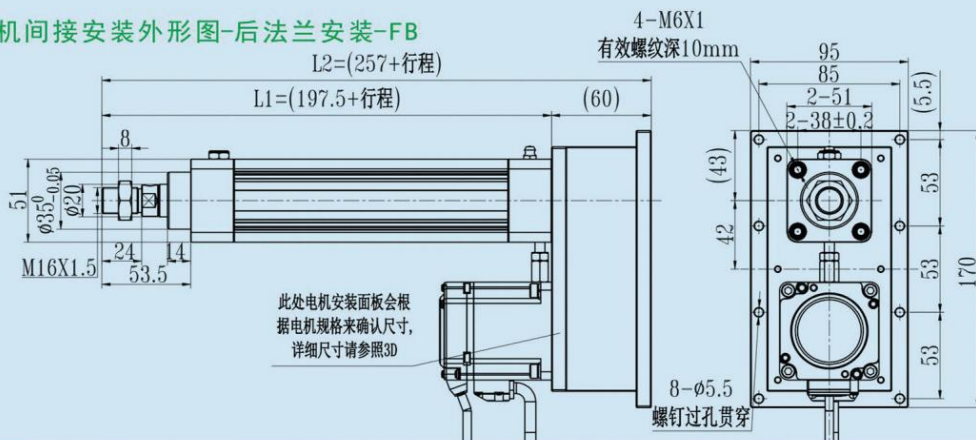


标准件  
交期两到三天

HE40电机间接安装外形图-前法兰安装-FA



HE40电机间接安装外形图-后法兰安装-FB

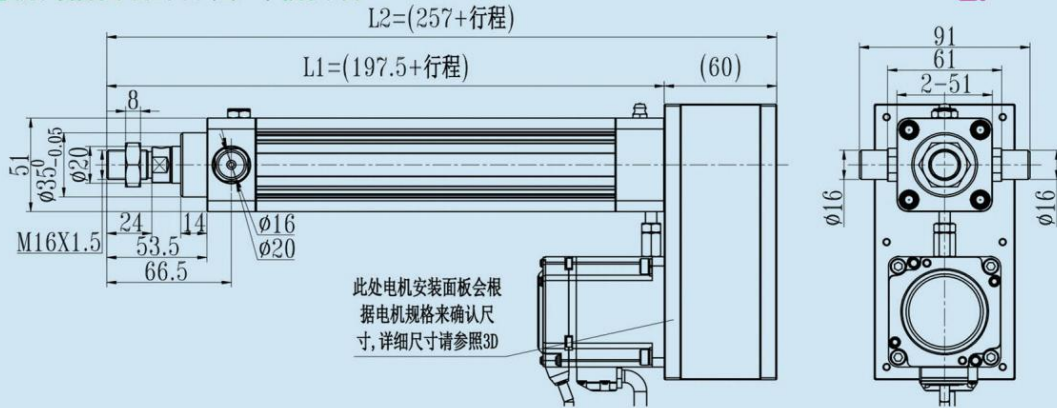


备注：1，此尺寸依据行程100的电动缸设计，其他行程在此基础上增减。

2，可根据客户需求设计安装方式，更多安装方式请与我司工程师联系索取。

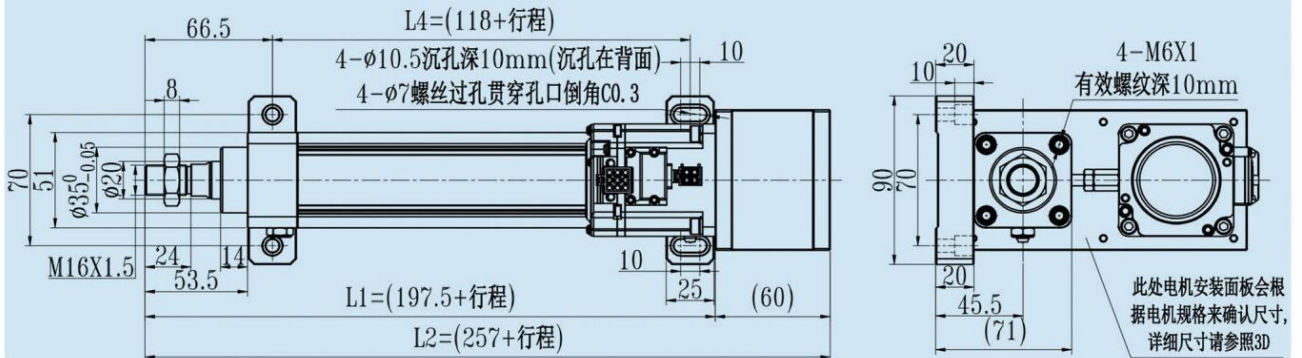
标准件  
交期两到三天

HE40电机间接安装外形图-耳轴安装-TC



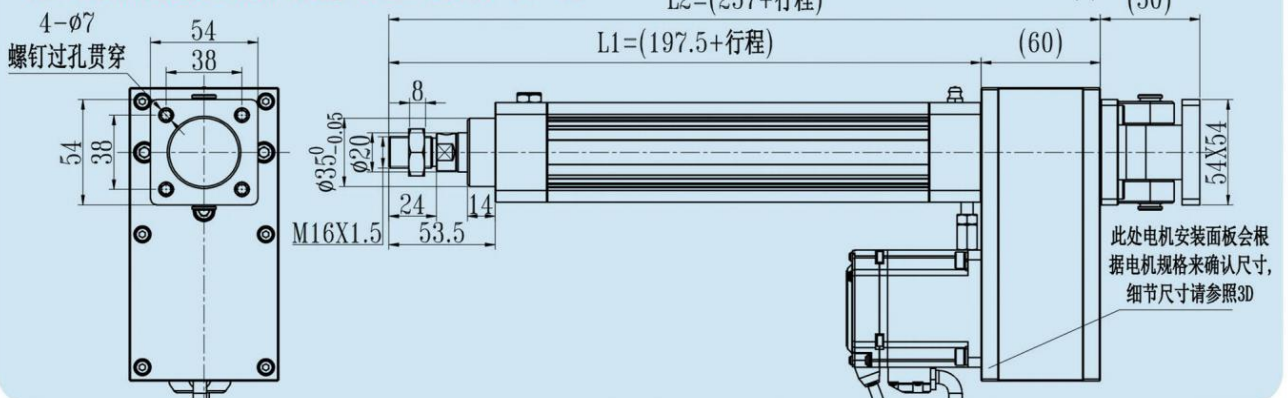
标准件  
交期两到三天

HE40电机间接安装外形图-侧法兰安装-LA



标准件  
交期两到三天

HE40电机间接安装外形图-双耳环安装-CA-CB



备注: 1, 此尺寸依据行程100的电动缸设计, 其他行程在此基础上增减。

2, 可根据客户需求设计安装方式, 更多安装方式请与我司工程师联系索取。

## 型号定义/选型说明

HE - 50 - D - 100 - 05 - FA - BA - 750W - JS1 - T3

系列型号	缸径	电机安装方式	行程	导程	电动缸安装方式	负载安装方式	电机功率	速比	限位开关
		D:直接安装 P:间接安装	单位: mm 05 10		FA:前法兰 FB:后法兰 TC:耳轴 LA:侧面 RS:固定块 FG:前导向 CA:单耳环 CB:双耳环	BA:内螺纹 FM:外螺纹	80框: 750W 1000W 86步进电机	JS1为1:1 JS1为1:3 JS1为1:5 JS1为1:10 .....	T1为1个 T2为2个 T3为3个

## 电机直连



## 电机侧连



## 产品特点:

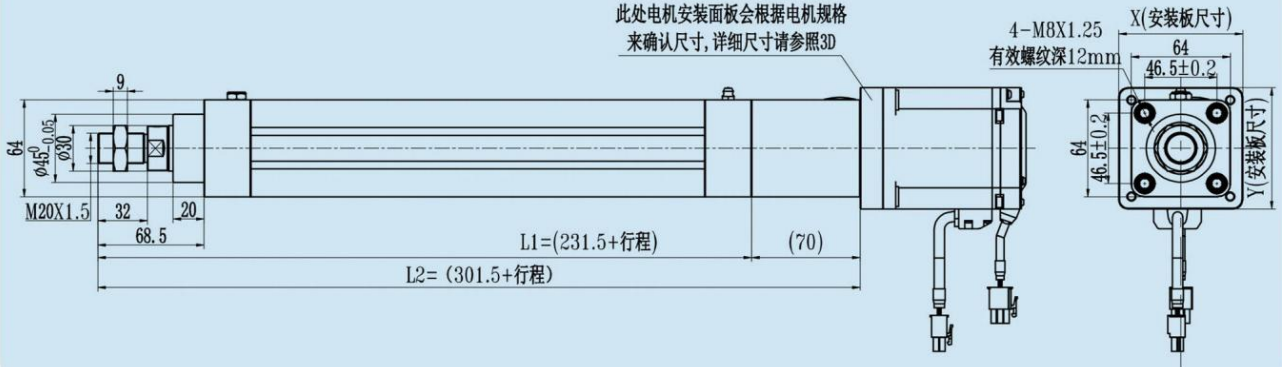
- 1, 拉杆式固定, 垂直使用负载能力强.
- 2, 高负载, 高精度, 定位精确, 使用精密丝杆驱动.
- 3, 结构紧凑, 底座三个NSK轴承设计, 导向精度高, 内置双边15mm导向, 可防止旋转.
- 4, 使用铝合金缸筒, 全系列均加装感应磁石, 均可配置多个感应器.
- 5, 前端盖加装防尘圈, 内置加厚无油润滑石墨铜套.
- 6, 可以选用多种国产或进口的AC交流(直流)伺服电机或步进电机驱动.
- 7, 可以满足客户定制需求, 定制非标产品, 可选配光栅尺和压力传感器.

电机功率 (W)	80 框: 750W		80 框: 1000W		86 步进	
额定扭矩 (N.m)	2.4		3.14		4	
额定转速 (rpm)	3000		3000		300	
传动方式	滚珠丝杆 C7/滚珠速干 C5/C3 研磨					
重复定位精度 (mm)	直连±0.02/折返±0.05					
丝杆导程 (mm)	5	10	5	10	5	10
额定速度 (mm/s)	250	500	250	500	25	50
最大负载 (KG)	300					
有效行程 (mm)	1-1500					

备注: 间接安装电机, 行程在 200mm 以下, 电机是否会高过电缸本身, 请注意!

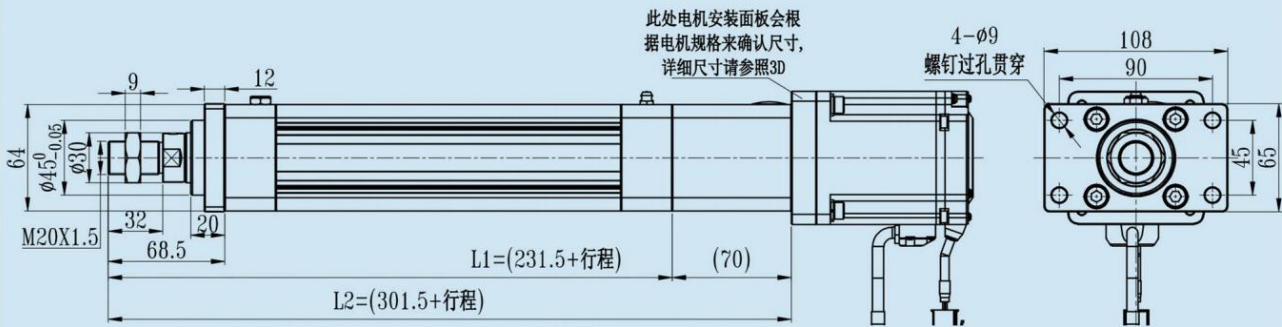
标准件  
交期两到三天

HE50电机直接安装外形图

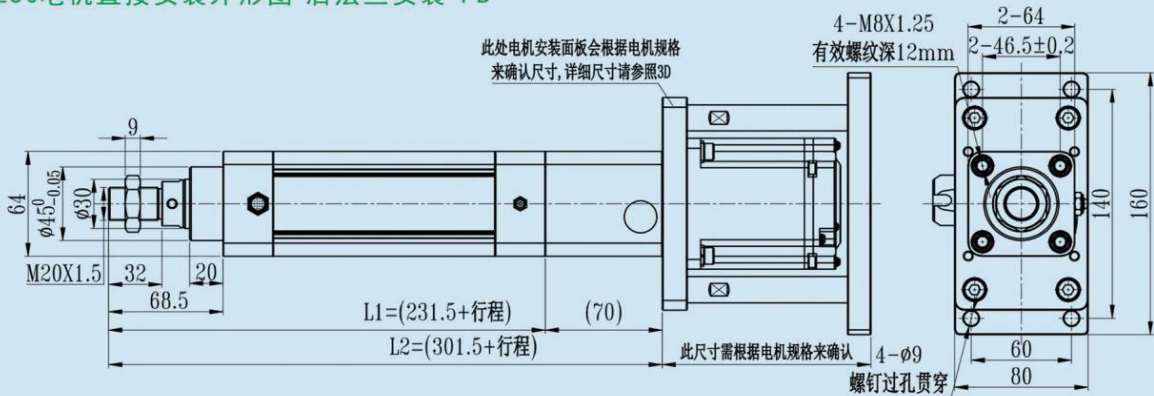


标准件  
交期两到三天

HE50电机直接安装外形图-前法兰安装-FA



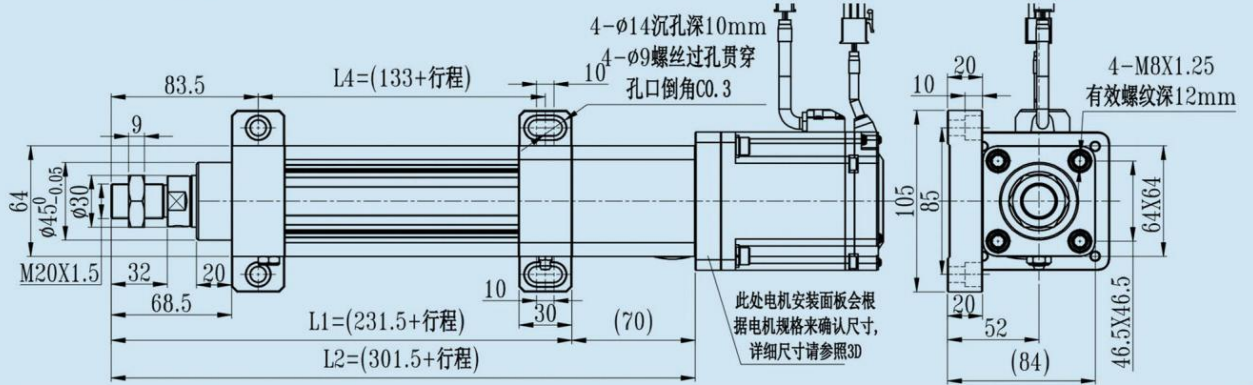
HE50电机直接安装外形图-后法兰安装-FB



备注：1，此尺寸依据行程100的电动缸设计，其他行程在此基础上增减。  
2，可根据客户需求设计安装方式，更多安装方式请与我司工程师联系索取。

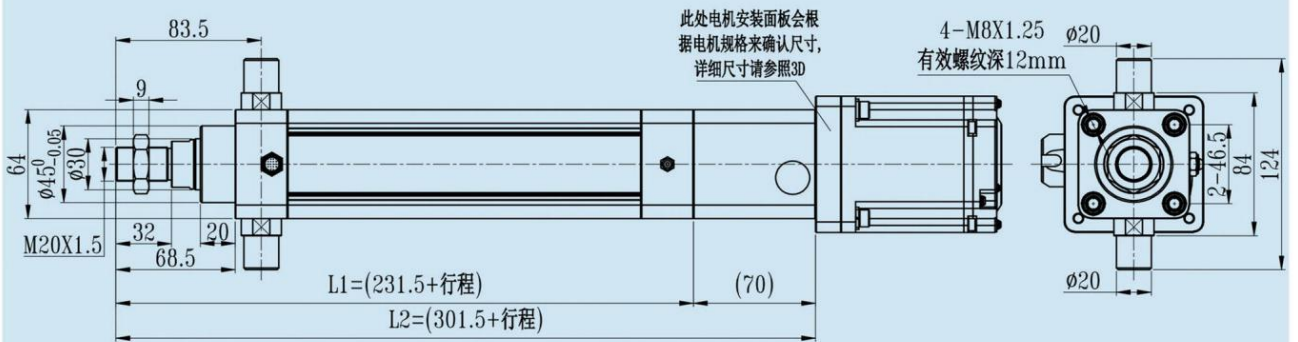
标准件  
交期两到三天

HE50电机直接安装外形图-侧法兰安装-LA

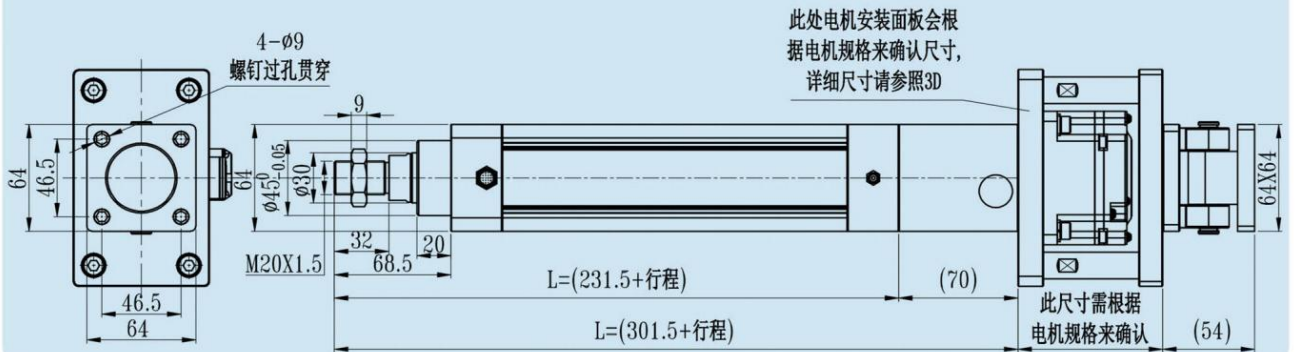


标准件  
交期两到三天

HE50电机直接安装外形图-耳轴安装-TC



HE50电机直接安装外形图-双耳环安装-CA-CB

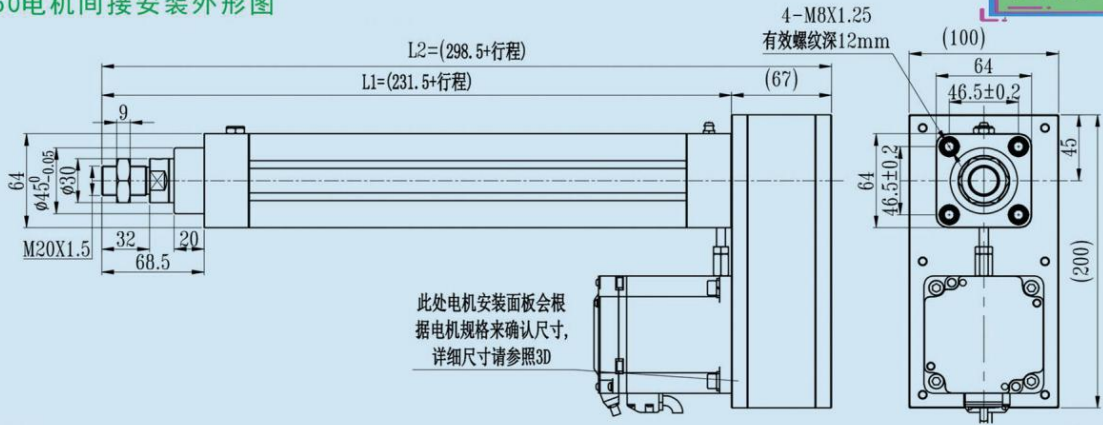


备注：1，此尺寸依据行程100的电动缸设计，其他行程在此基础上增减。

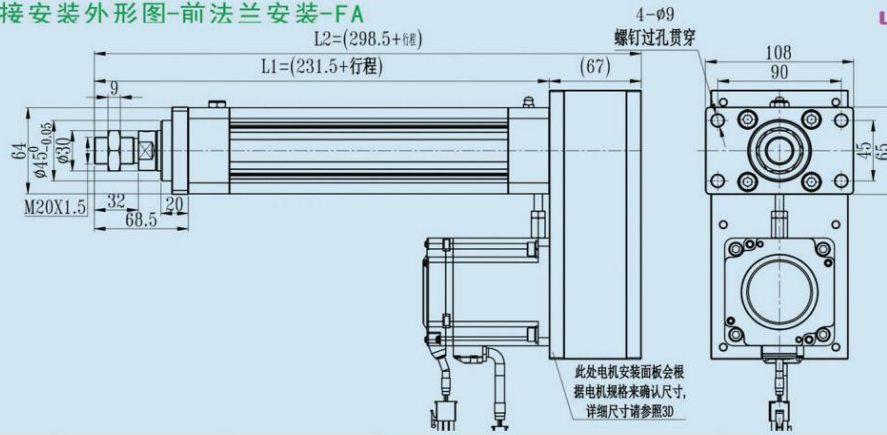
2，可根据客户需求设计安装方式，更多安装方式请与我司工程师联系索取。

标准件  
交期两到三天

HE50电机间接安装外形图

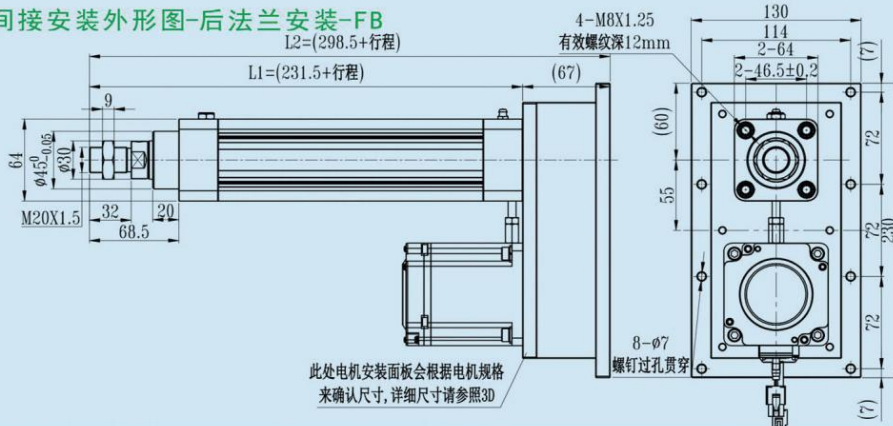


HE50电机间接安装外形图-前法兰安装-FA



标准件  
交期两到三天

HE50电机间接安装外形图-后法兰安装-FB

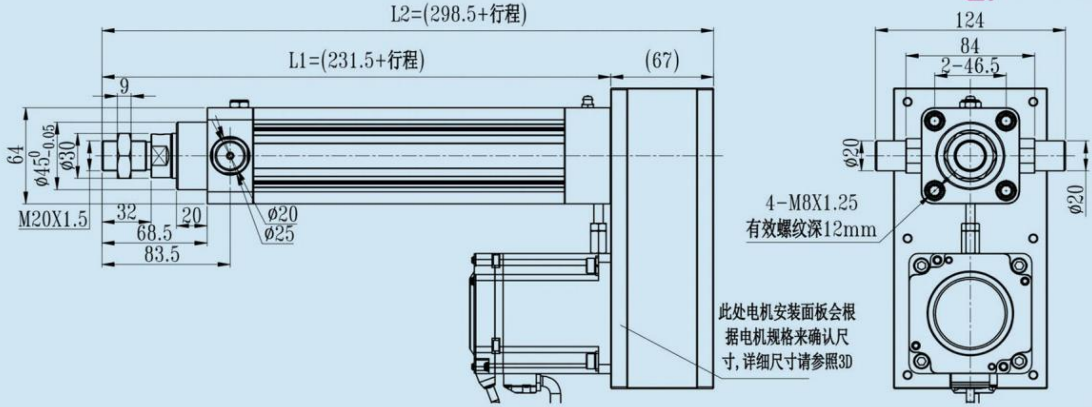


备注：1，此尺寸依据行程100的电动缸设计，其他行程在此基础上增减。

2，可根据客户需求设计安装方式，更多安装方式请与我司工程师联系索取。

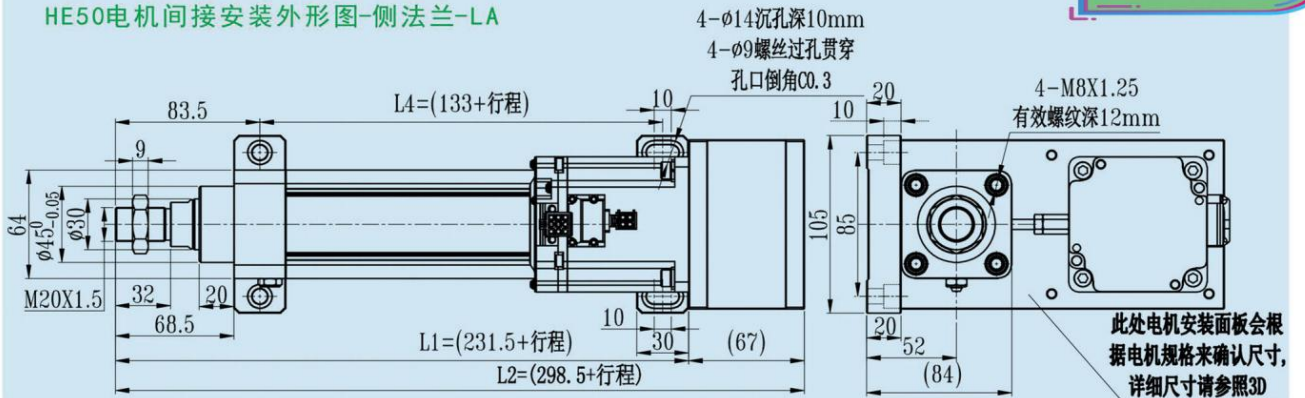
标准件  
交期两到三天

HE50电机间接安装外形图-耳轴安装-TC



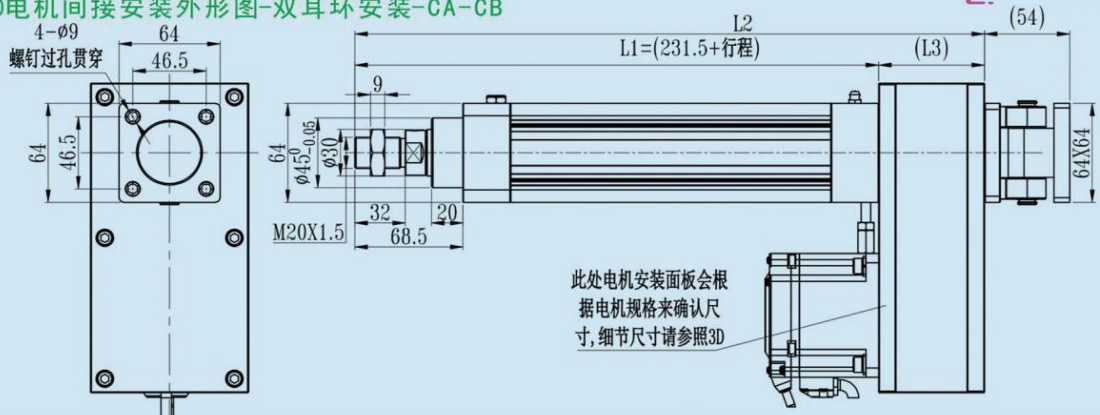
标准件  
交期两到三天

HE50电机间接安装外形图-侧法兰-LA



标准件  
交期两到三天

HE50电机间接安装外形图-双耳环安装-CA-CB

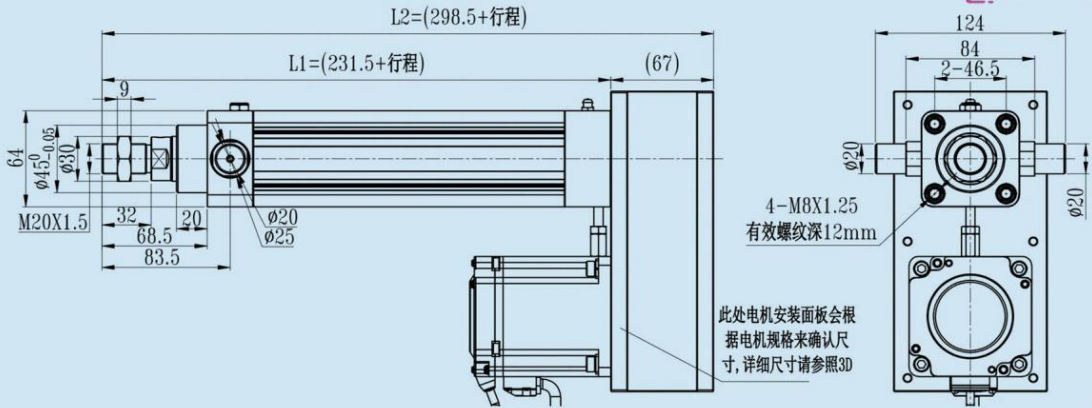


备注: 1, 此尺寸依据行程100的电动缸设计, 其他行程在此基础上增减。

2, 可根据客户需求设计安装方式, 更多安装方式请与我司工程师联系索取。

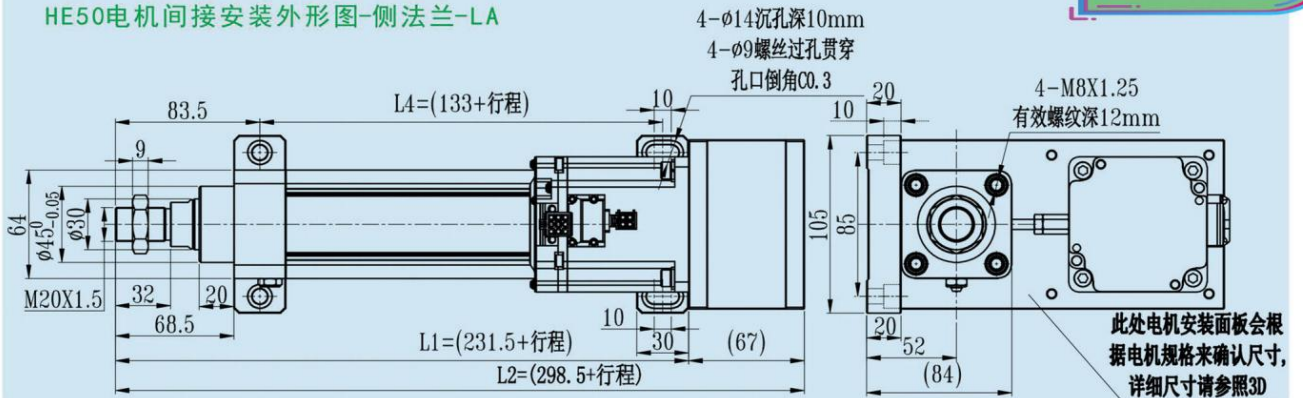
标准件  
交期两到三天

HE50电机间接安装外形图-耳轴安装-TC



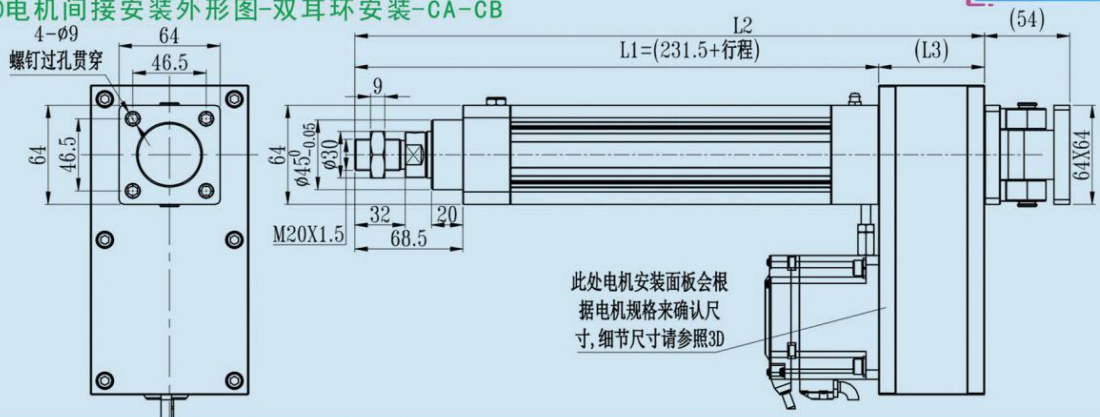
标准件  
交期两到三天

HE50电机间接安装外形图-侧法兰-LA



标准件  
交期两到三天

HE50电机间接安装外形图-双耳环安装-CA-CB



备注: 1, 此尺寸依据行程100的电动缸设计, 其他行程在此基础上增减。

2, 可根据客户需求设计安装方式, 更多安装方式请与我司工程师联系索取。



## 型号定义/选型说明

HE - 63 - D - 100 - 05 - FA - BA - 1000W - JS1 - T3

系列型号	缸径	电机安装方式	行程	导程	电动缸安装方式	负载安装方式	电机功率	速比	限位开关
		D:直接安装 P:间接安装	单位: mm 05 10		FA:前法兰 FB:后法兰 TC:耳轴 LA:侧面 RS:固定块 FG:前导向 CA:单耳环 CB:双耳环	BA:内螺纹 FM:外螺纹	80框: 750W 1000W 86步进电机	JS1为1:1 JS1为1:3 JS1为1:5 JS1为1:10 .....	T1为1个 T2为2个 T3为3个

## 电机直连



## 电机侧连



## 产品特点:

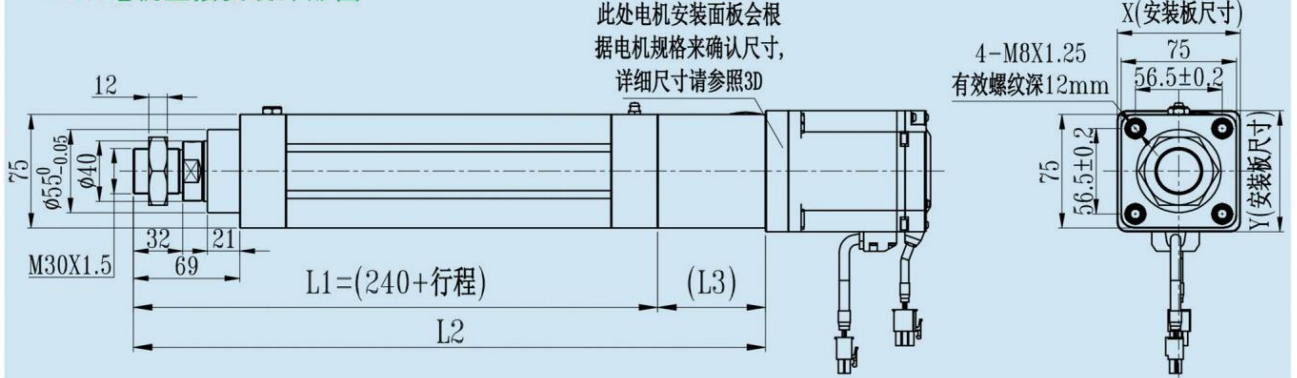
- 1, 拉杆式固定, 垂直使用负载能力强.
- 2, 高负载, 高精度, 定位精确, 使用精密丝杆驱动.
- 3, 结构紧凑, 底座三个NSK轴承设计, 导向精度高, 内置双边15mm导向, 可防止旋转.
- 4, 使用铝合金缸筒, 全系列均加装感应磁石, 均可配置多个感应器.
- 5, 前端盖加装防尘圈, 内置加厚无油润滑石墨铜套.
- 6, 可以选用多种国产或进口的AC交流(直流)伺服电机或步进电机驱动.
- 7, 可以满足客户定制需求, 定制非标产品, 可选配光栅尺和压力传感器.

电机功率 (W)	80 框: 750W		80 框: 1000W		86 步进	
额定扭矩 (N.m)	2.4		3.14		4	
额定转速 (rpm)	3000		3000		300	
传动方式	滚珠丝杆 C7/滚珠速干 C5/C3 研磨					
重复定位精度 (mm)	直连±0.02/折返±0.05					
丝杆导程 (mm)	5	10	5	10	5	10
额定速度 (mm/s)	250	500	250	500	25	50
最大负载 (KG)	600					
有效行程 (mm)	1-1500					

**备注: 间接安装电机, 行程在200mm以下, 电机是否会高过电缸本身, 请注意! 添加减速机电缸出力乘以减速倍数, 速度除以减速倍数, 不能超过最大负载!**

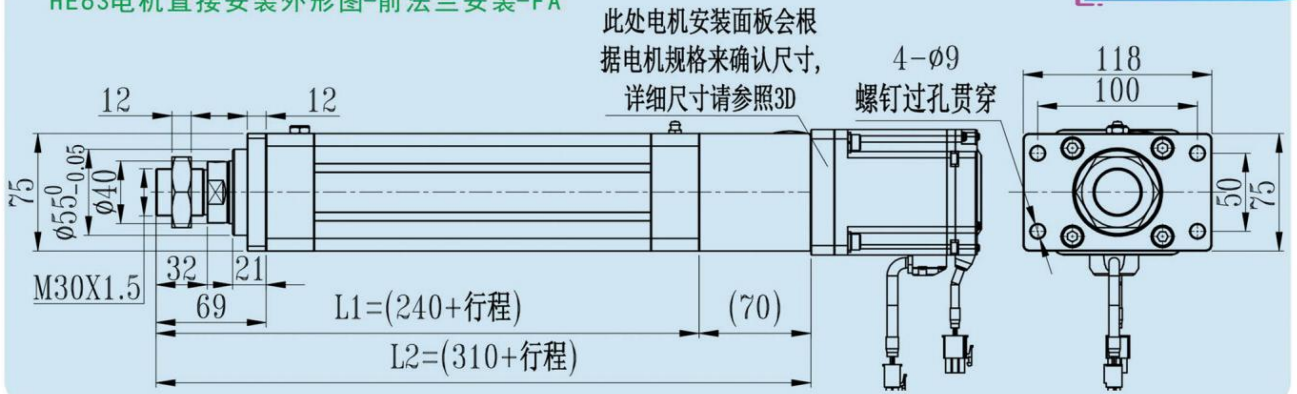
标准件  
交期两到三天

HE63电机直接安装外形图

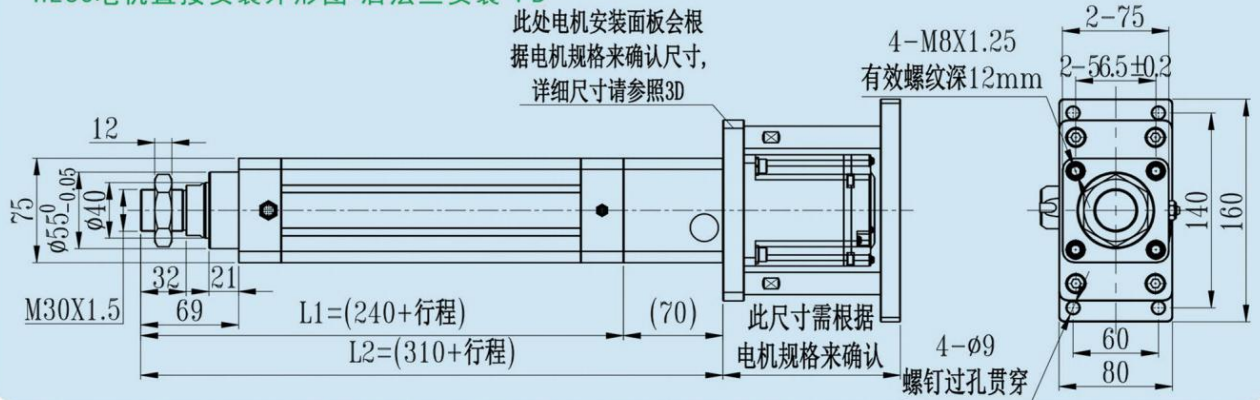


标准件  
交期两到三天

HE63电机直接安装外形图-前法兰安装-FA



HE63电机直接安装外形图-后法兰安装-FB

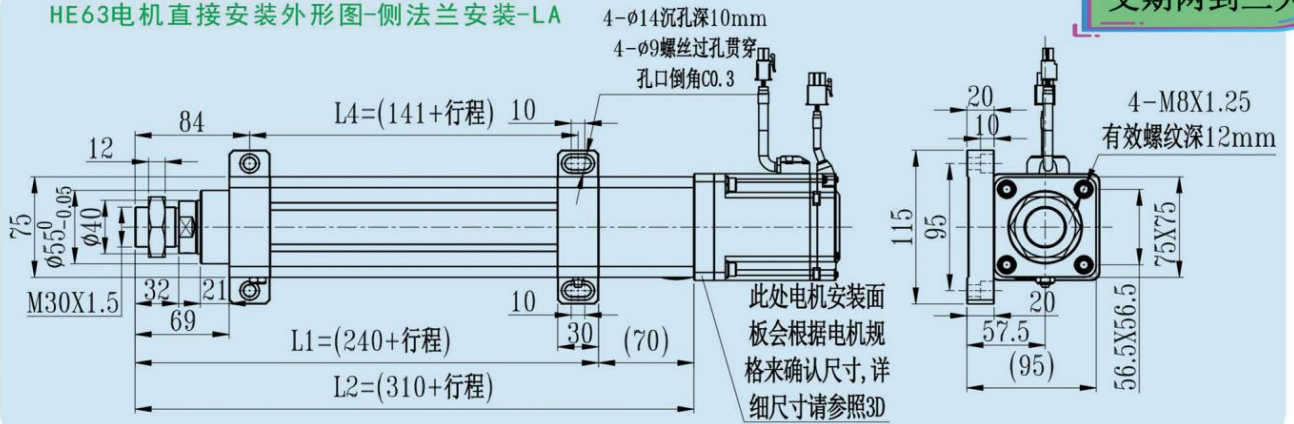


备注：1，此尺寸依据行程100的电动缸设计，其他行程在此基础上增减。

2，可根据客户需求设计安装方式，更多安装方式请与我司工程师联系索取。

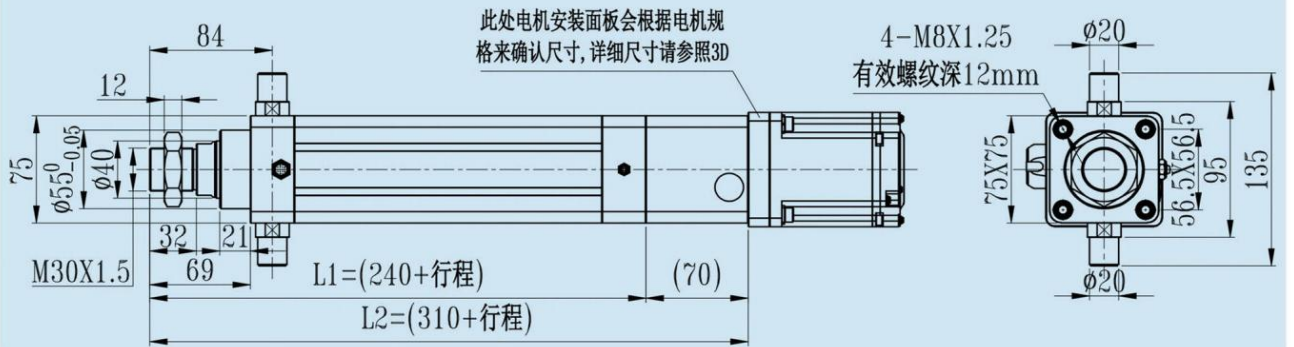
标准件  
交期两到三天

HE63电机直接安装外形图-侧法兰安装-LA



标准件  
交期两到三天

HE63电机直接安装外形图-耳轴安装-TC



HE63电机直接安装外形图-双耳环安装-CA-CB

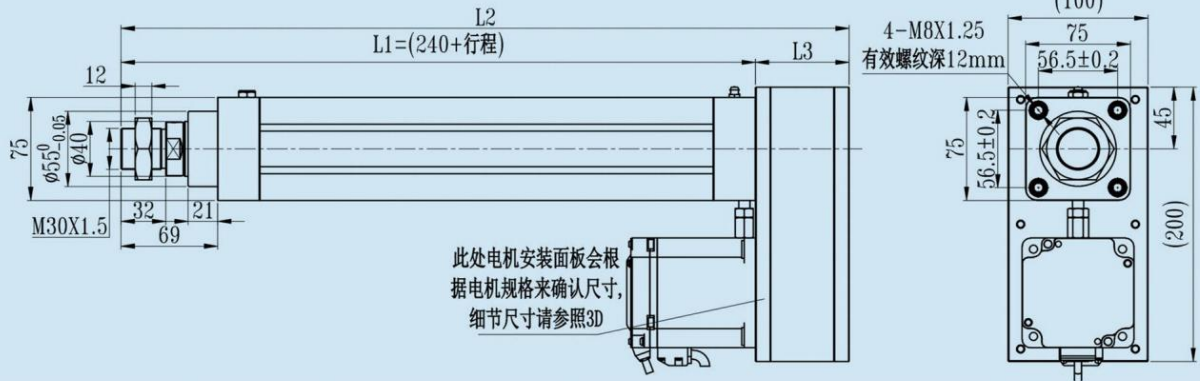


备注：1，此尺寸依据行程100的电动缸设计，其他行程在此基础上增减。

2，可根据客户需求设计安装方式，更多安装方式请与我司工程师联系索取。

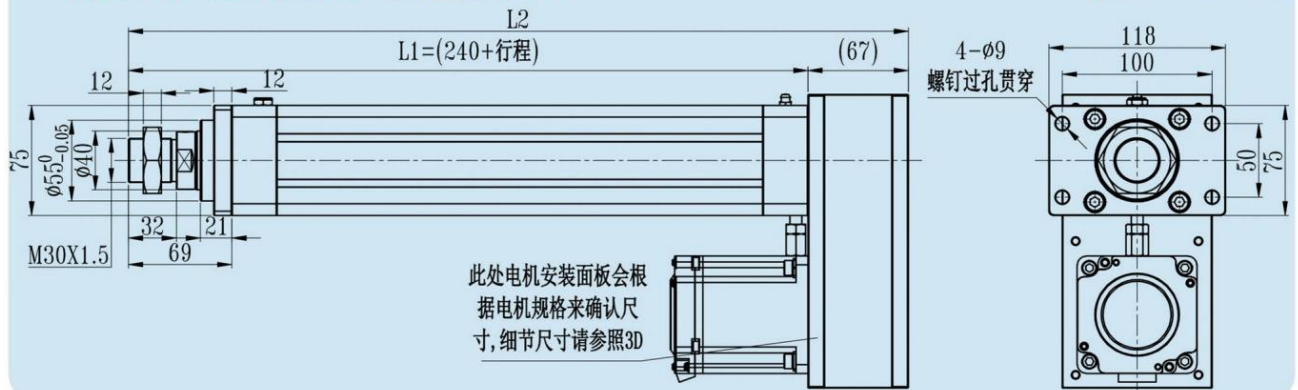
标准件  
交期两到三天

HE63电机间接安装外形图

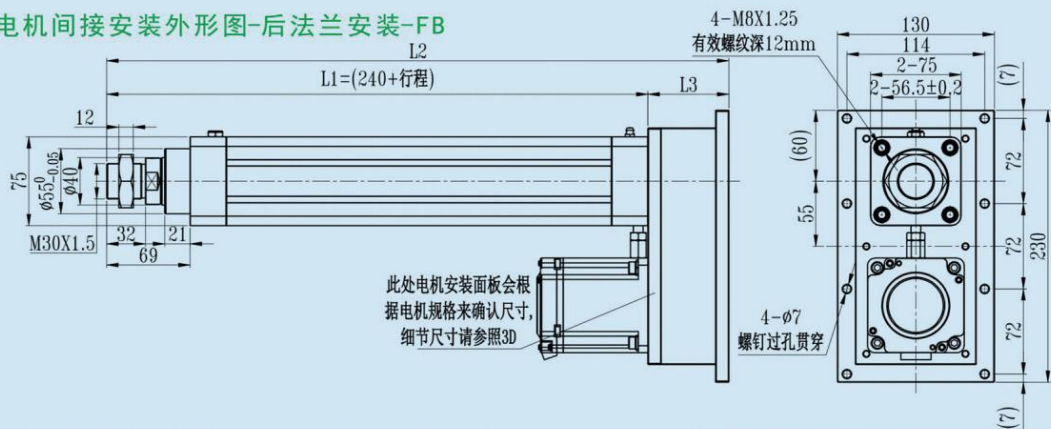


标准件  
交期两到三天

HE63电机间接安装外形图-前法兰安装-FA



HE63电机间接安装外形图-后法兰安装-FB

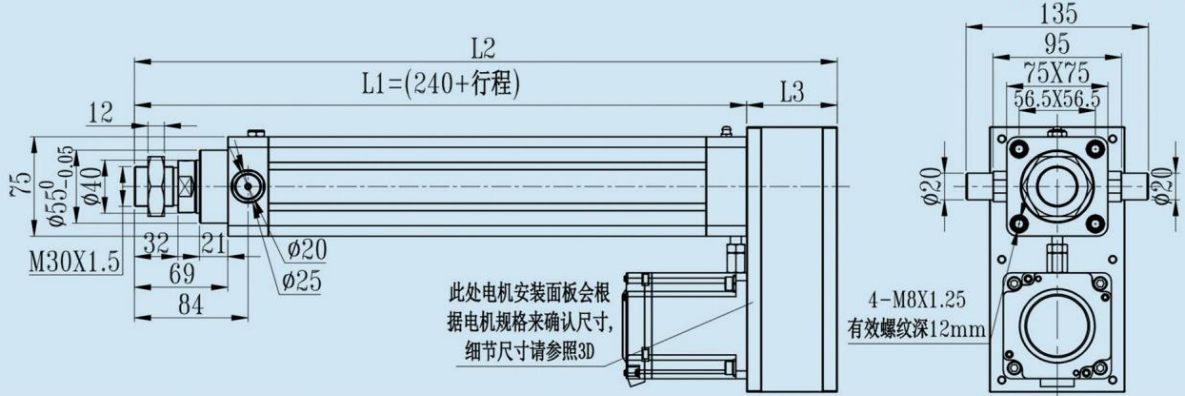


备注: 1, 此尺寸依据行程100的电动缸设计, 其他行程在此基础上增减。

2, 可根据客户需求设计安装方式, 更多安装方式请与我司工程师联系索取。

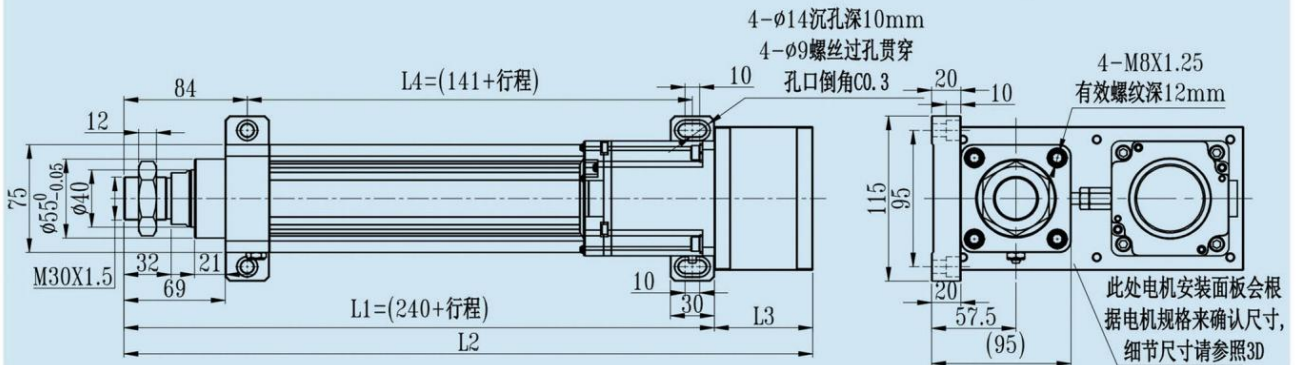
标准件  
交期两到三天

HE63电机间接安装外形图-耳轴安装-TC



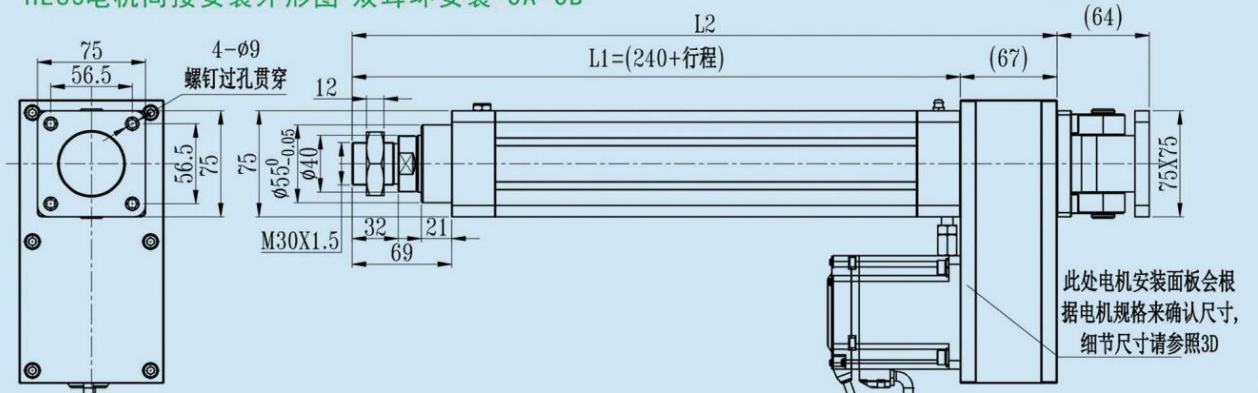
标准件  
交期两到三天

HE63电机间接安装外形图-侧法兰安装-LA



标准件  
交期两到三天

HE63电机间接安装外形图-双耳环安装-CA-CB



备注: 1, 此尺寸依据行程100的电动缸设计, 其他行程在此基础上增减。

2, 可根据客户需求设计安装方式, 更多安装方式请与我司工程师联系索取。

## 型号定义/选型说明

HE - 80 - D - 100 - 05 - FA - BA - 1500W - JS1 - T3

系列型号	缸径	电机安装方式	行程	导程	电动缸安装方式	负载安装方式	电机功率	速比	限位开关
		D:直接安装 P:间接安装	单位: mm 05 10		FA:前法兰 FB:后法兰 TC:耳轴 LA:侧面 RS:固定块 FG:前导向 CA:单耳环 CB:双耳环	BA:内螺纹 FM:外螺纹	110框: 1500W 1800W 130框: 2000W	JS1为1:1 JS1为1:3 JS1为1:5 JS1为1:10 .....	T1为1个 T2为2个 T3为3个

## 电机直连



## 电机侧连



## 产品特点:

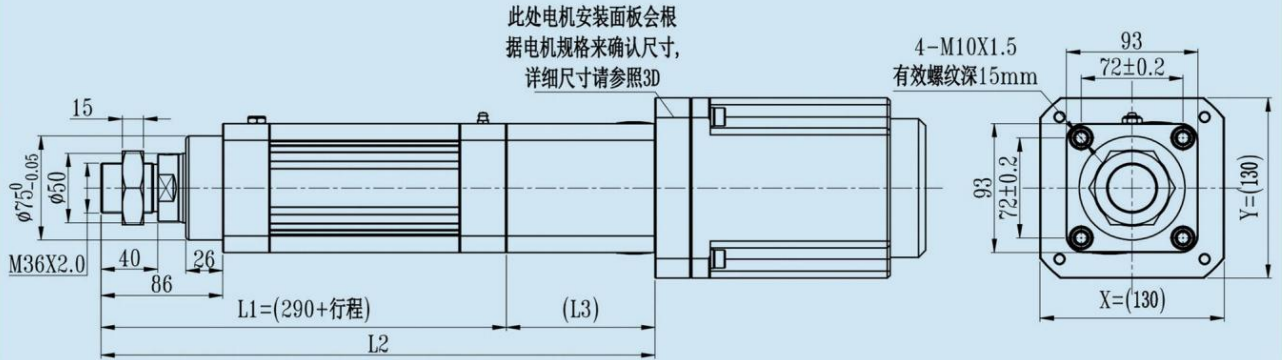
- 1, 拉杆式固定, 垂直使用负载能力强.
- 2, 高负载, 高精度, 定位精确, 使用精密丝杆驱动.
- 3, 结构紧凑, 底座三个NSK轴承设计, 导向精度高, 内置双边15mm导向, 可防止旋转.
- 4, 使用铝合金缸筒, 全系列均加装感应磁石, 均可配置多个感应器.
- 5, 前端盖加装防尘圈, 内置加厚无油润滑石墨铜套.
- 6, 可以选用多种国产或进口的AC交流(直流)伺服电机或步进电机驱动.
- 7, 可以满足客户定制需求, 定制非标产品, 可选配光栅尺和压力传感器.

电机功率 (W)	110 框: 1500W		110 框: 1800W		130 框: 2000W	
额定扭矩 (N.m)	5		6		7.7	
额定转速 (rpm)	2000		2000		1500	
传动方式	滚珠丝杆 C7/滚珠速干 C5/C3 研磨					
重复定位精度 (mm)	直连±0.02/折返±0.05					
丝杆导程 (mm)	5	10	5	10	5	10
额定速度 (mm/s)	166	332	166	332	125	250
最大负载 (KG)	1500					
有效行程 (mm)	10-1800					

备注: 间接安装电机, 行程在200mm以下, 电机是否会高过电缸本身, 请注意!  
添加减速机电缸出力乘以减速倍数, 速度除以减速倍数, 不能超过最大负载!

标准件  
交期两到三天

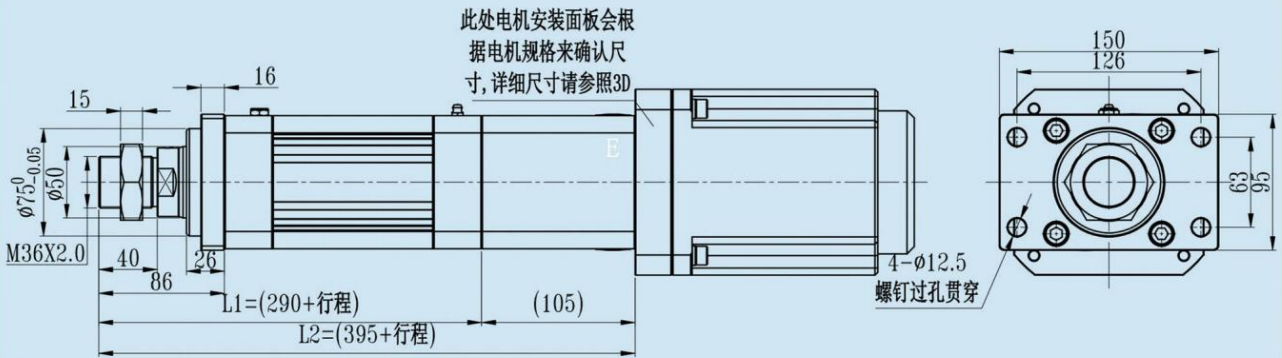
H 80



标准件  
交期两到三天

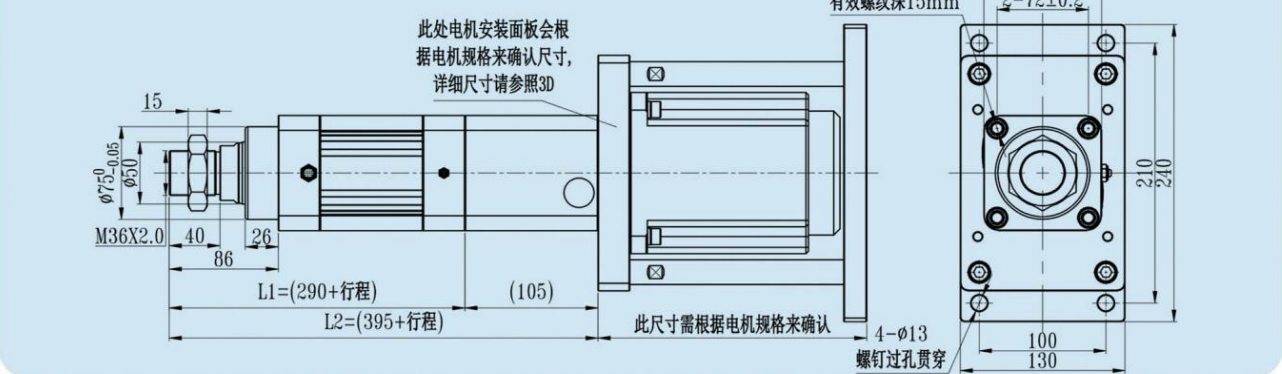
H 80

- FA



H 80

- FB

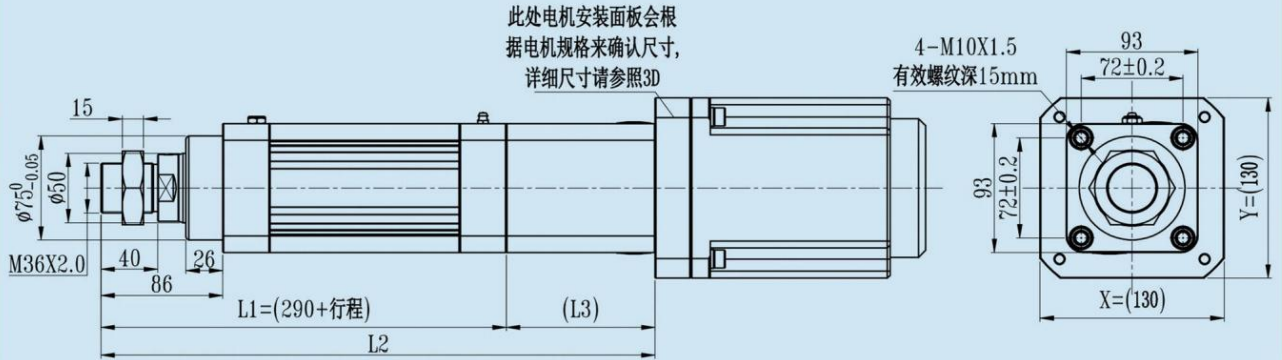


备注: 1, 此尺寸依据行程100的电动缸设计, 其他行程在此基础上增减。

2, 可根据客户需求设计安装方式, 更多安装方式请与我司工程师联系索取。

标准件  
交期两到三天

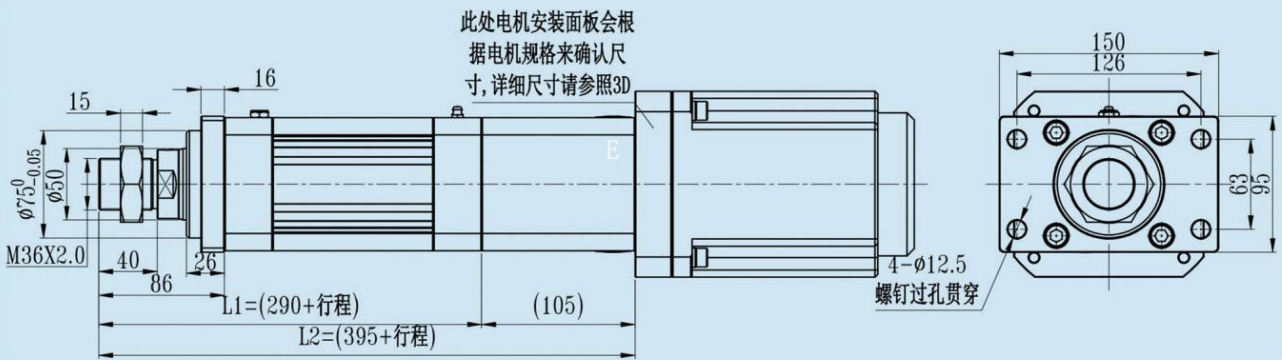
H 80



标准件  
交期两到三天

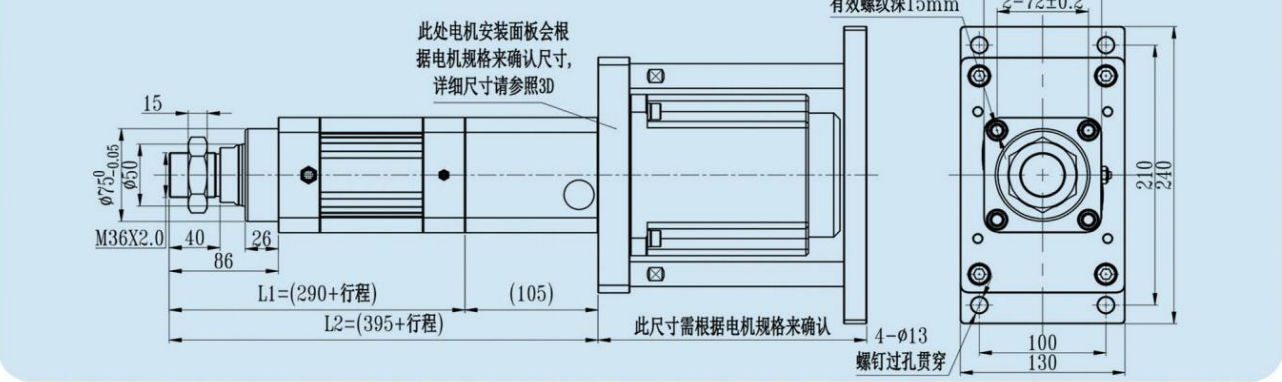
H 80

- FA



H 80

- FB



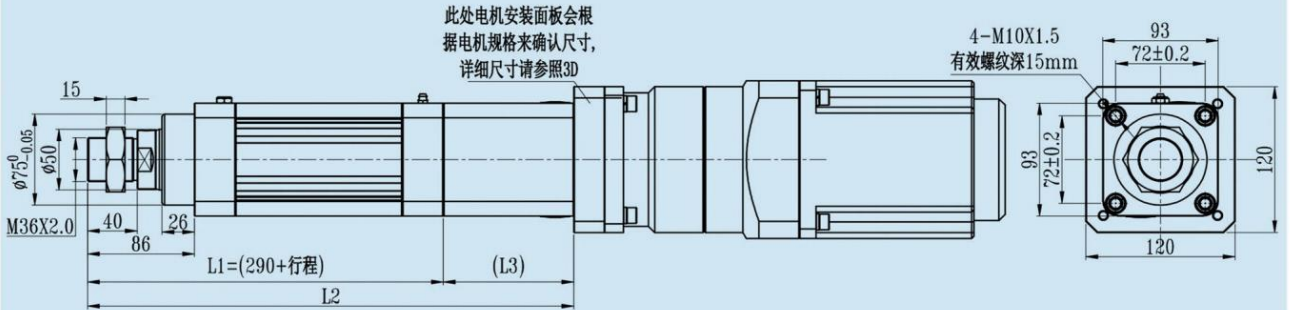
备注: 1, 此尺寸依据行程100的电动缸设计, 其他行程在此基础上增减。

2, 可根据客户需求设计安装方式, 更多安装方式请与我司工程师联系索取。



标准件  
交期两到三天

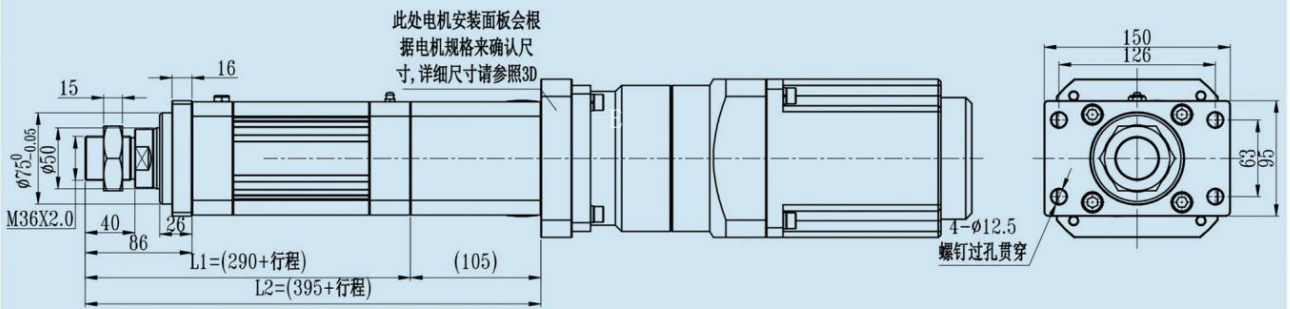
H 80



标准件  
交期两到三天

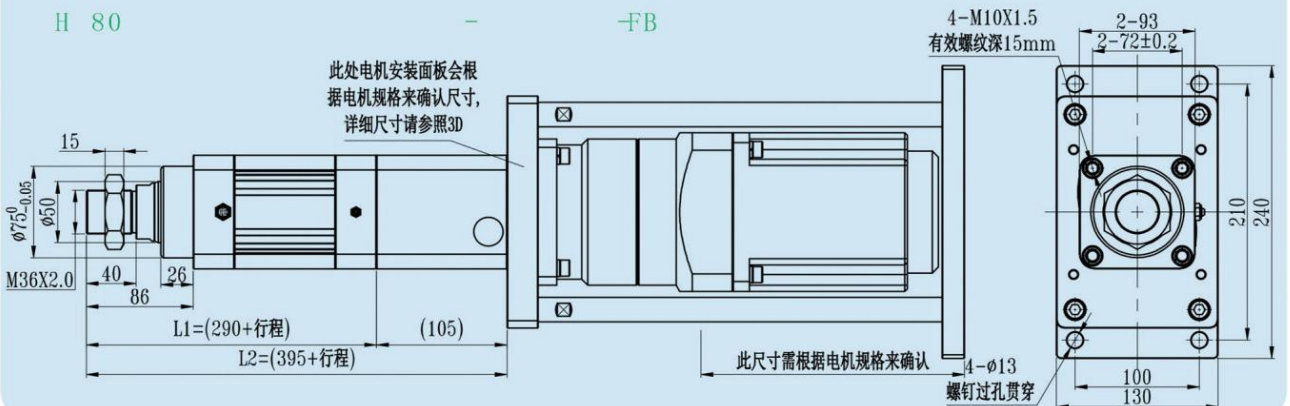
H 80

-FA



H 80

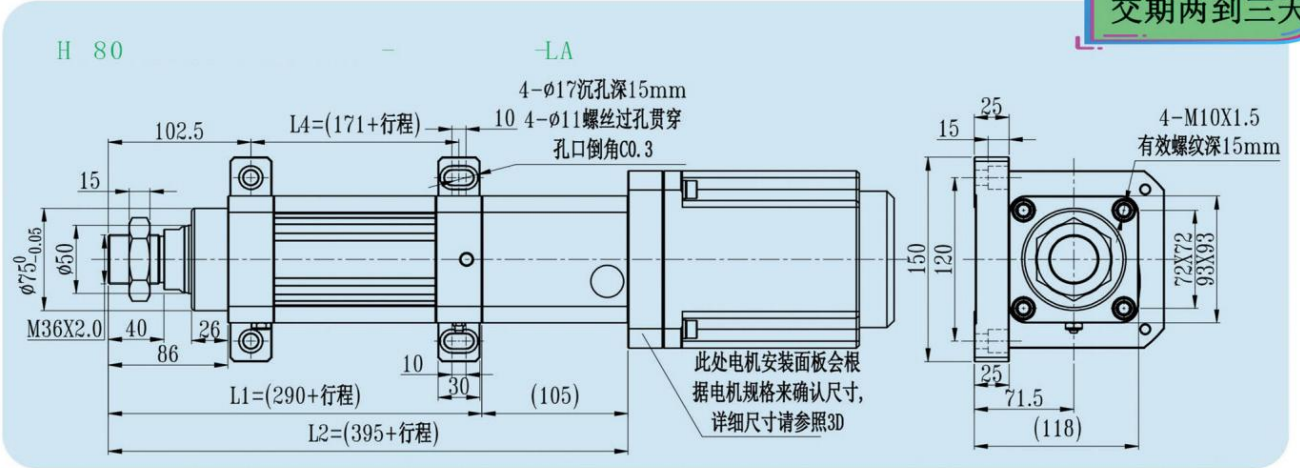
-FB



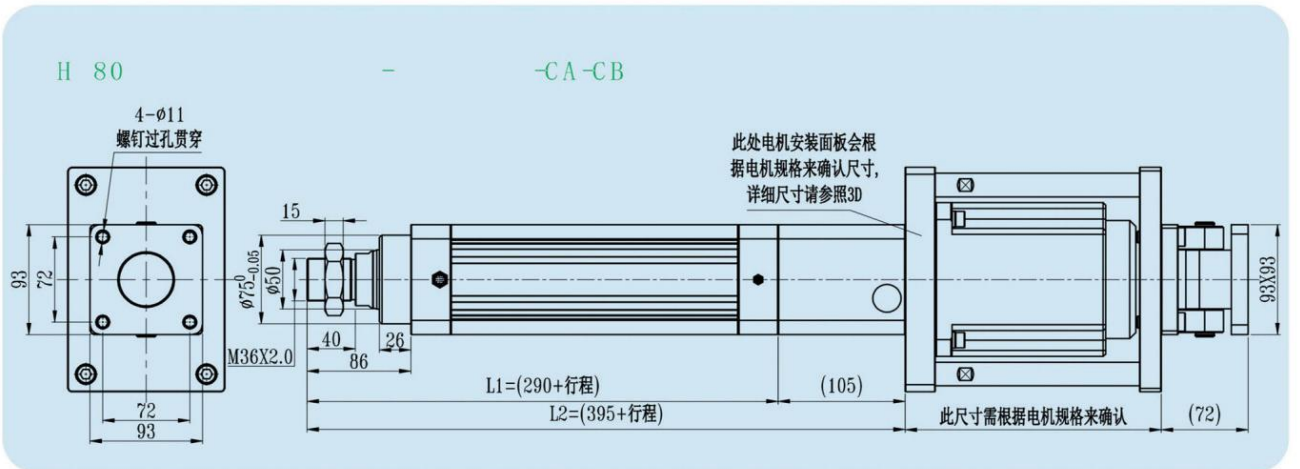
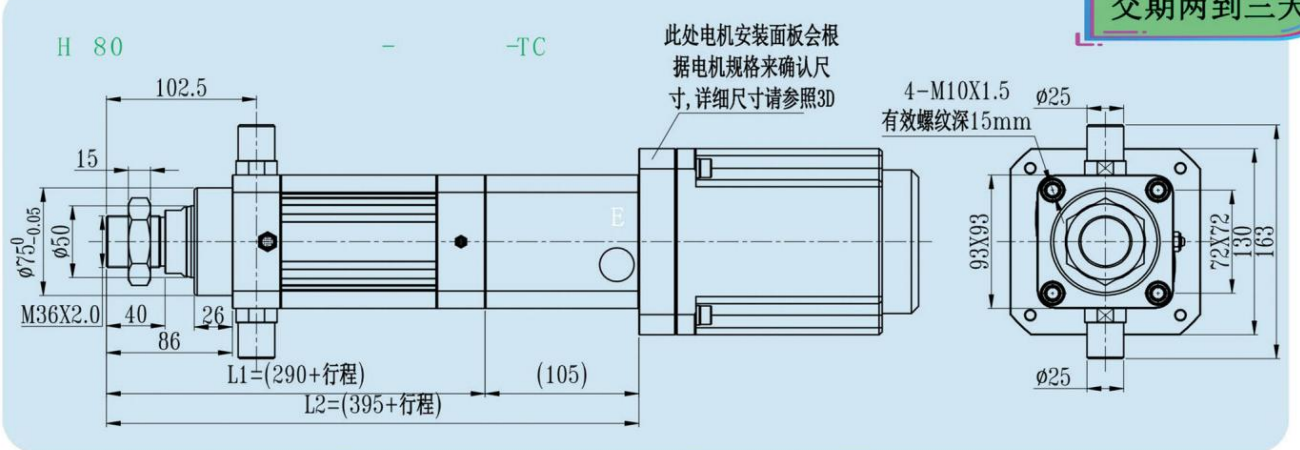
备注：1，此尺寸依据行程100的电动缸设计，其他行程在此基础上增减。

2，可根据客户需求设计安装方式，更多安装方式请与我司工程师联系索取。

标准件  
交期两到三天

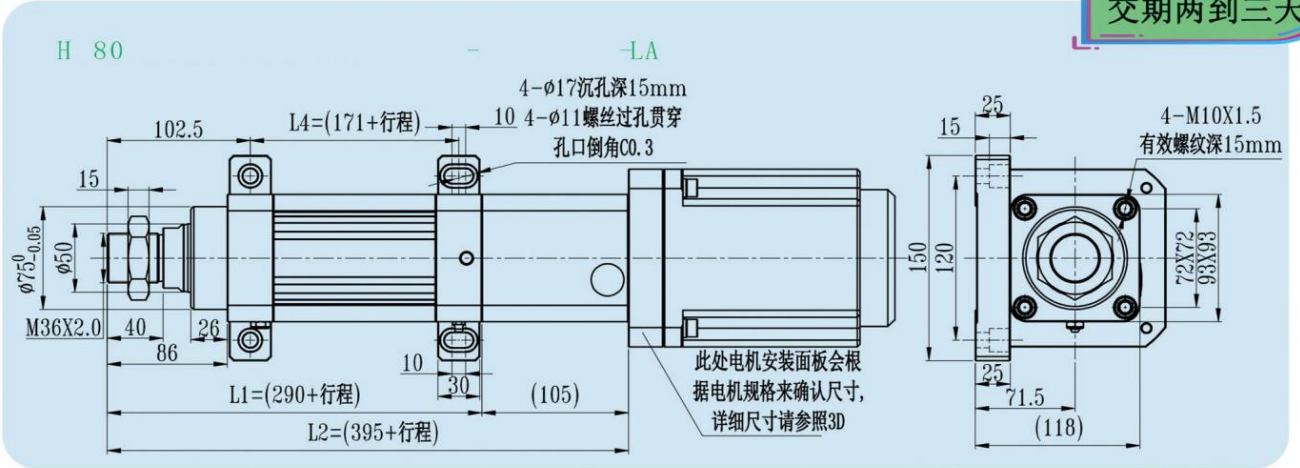


标准件  
交期两到三天

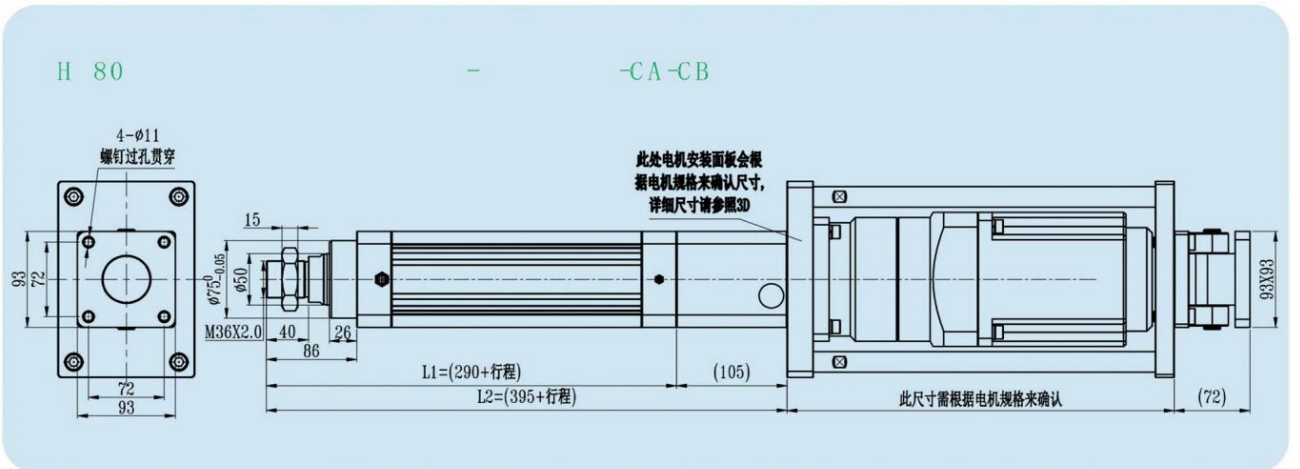
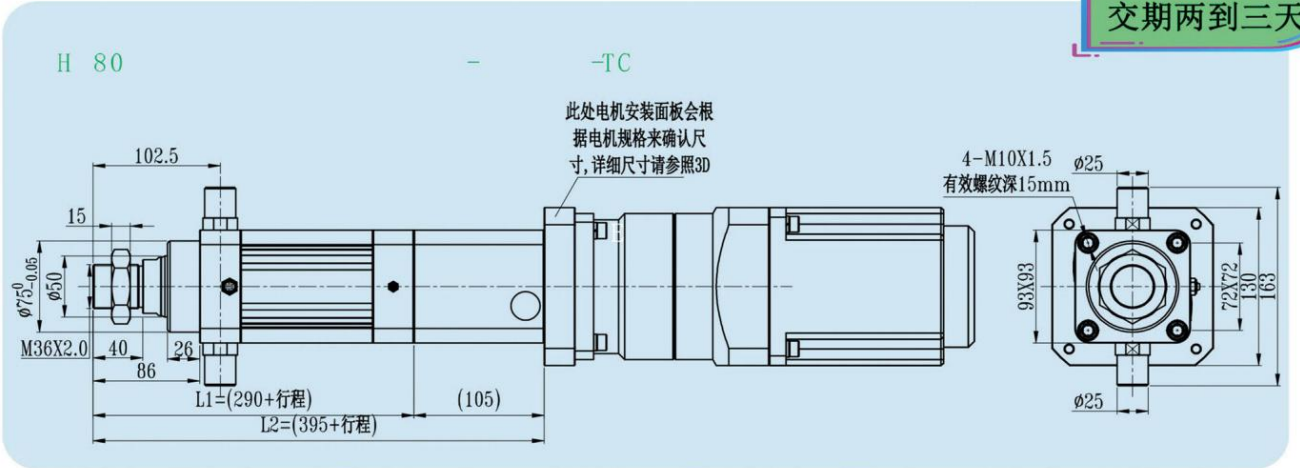


- 备注: 1, 此尺寸依据行程100的电动缸设计, 其他行程在此基础上增减。  
2, 可根据客户需求设计安装方式, 更多安装方式请与我司工程师联系索取。

标准件  
交期两到三天



标准件  
交期两到三天

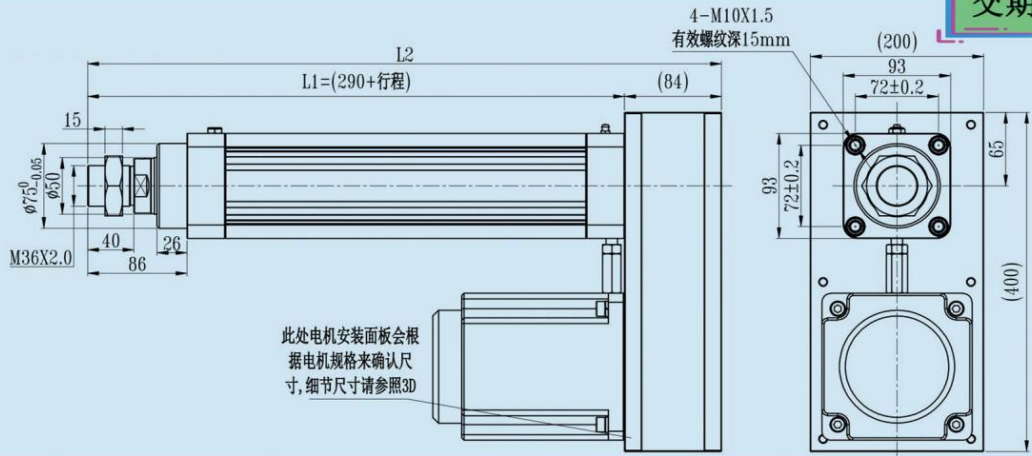


备注: 1, 此尺寸依据行程100的电动缸设计, 其他行程在此基础上增减。

2, 可根据客户需求设计安装方式, 更多安装方式请与我司工程师联系索取。

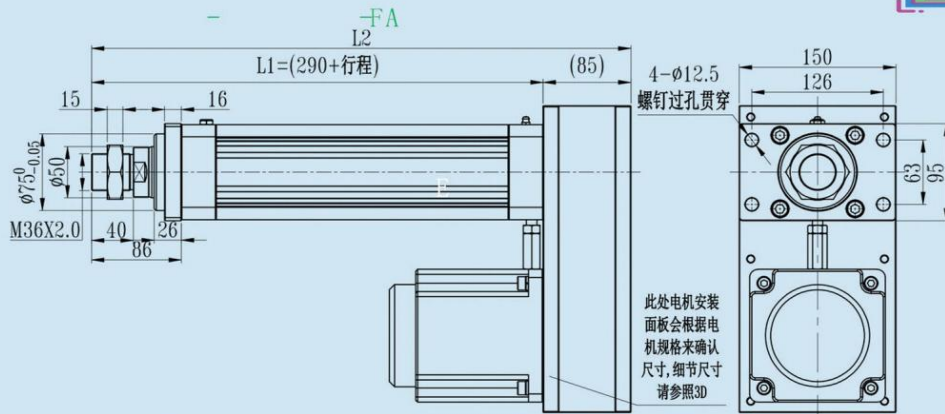
标准件  
交期两到三天

H 80

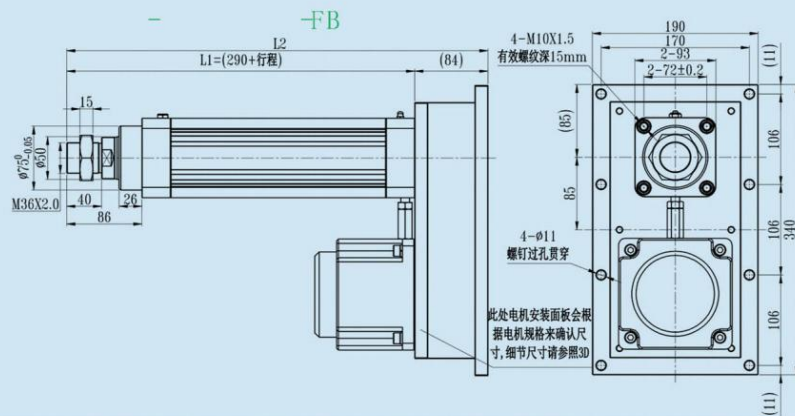


标准件  
交期两到三天

H 80



H 80

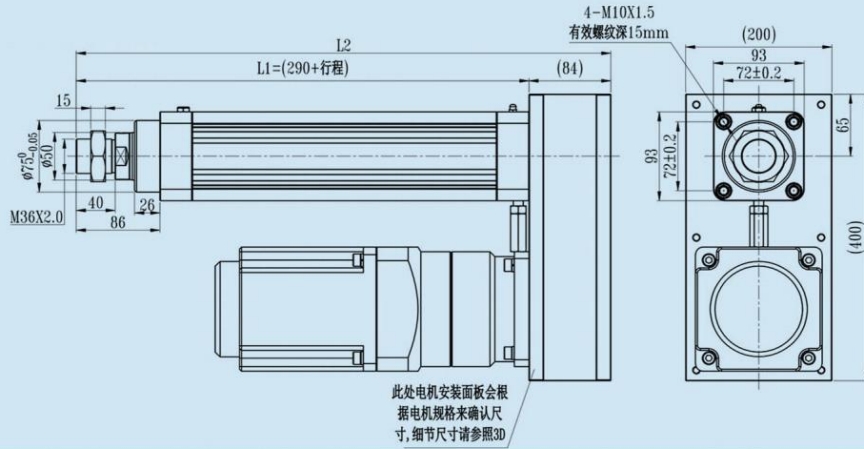


备注: 1, 此尺寸依据行程100的电动缸设计, 其他行程在此基础上增减。

2, 可根据客户需求设计安装方式, 更多安装方式请与我司工程师联系索取。

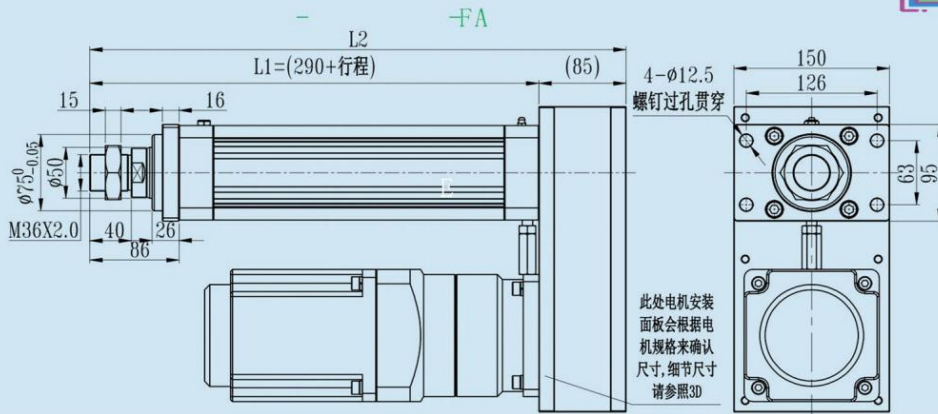
标准件  
交期两到三天

H 80

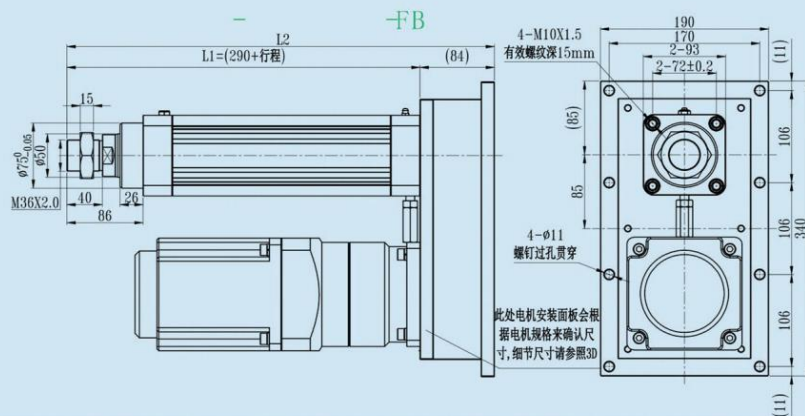


标准件  
交期两到三天

H 80



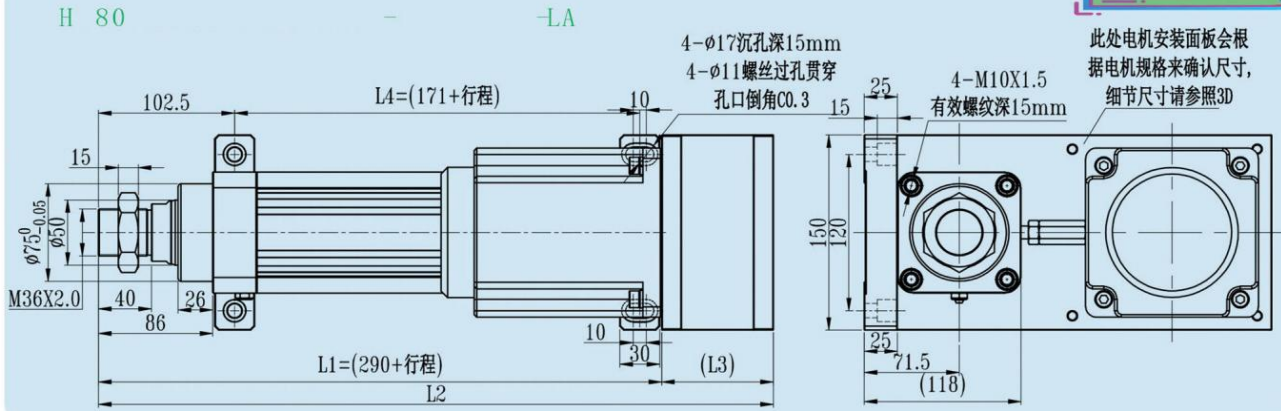
H 80



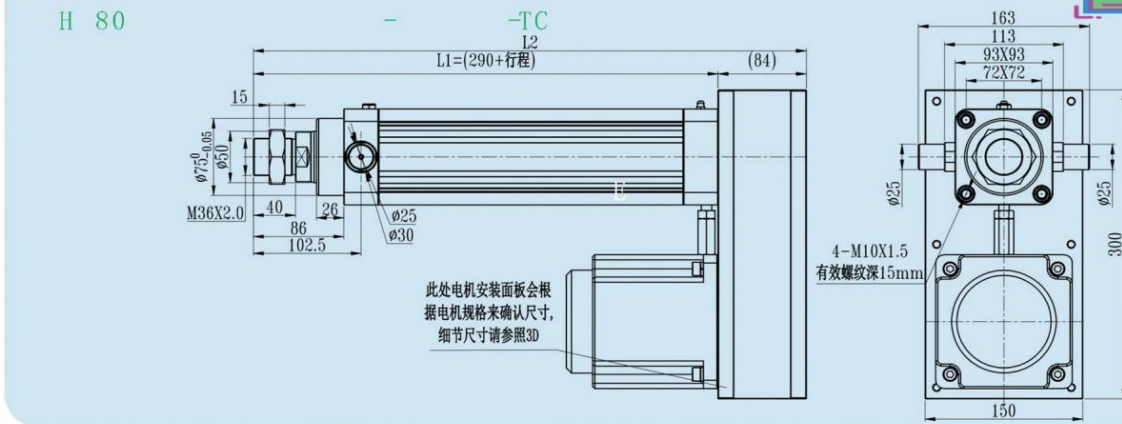
备注: 1, 此尺寸依据行程100的电动缸设计, 其他行程在此基础上增减。

2, 可根据客户需求设计安装方式, 更多安装方式请与我司工程师联系索取。

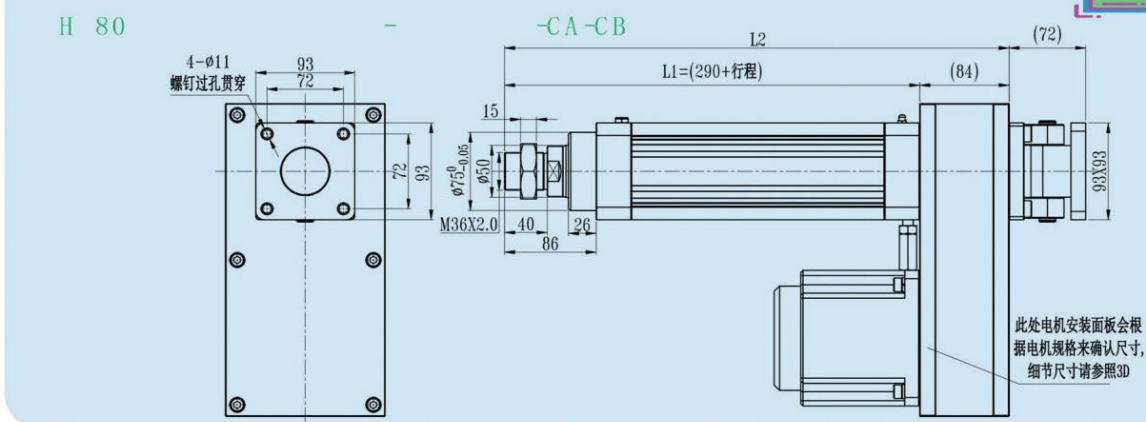
标准件  
交期两到三天



标准件  
交期两到三天

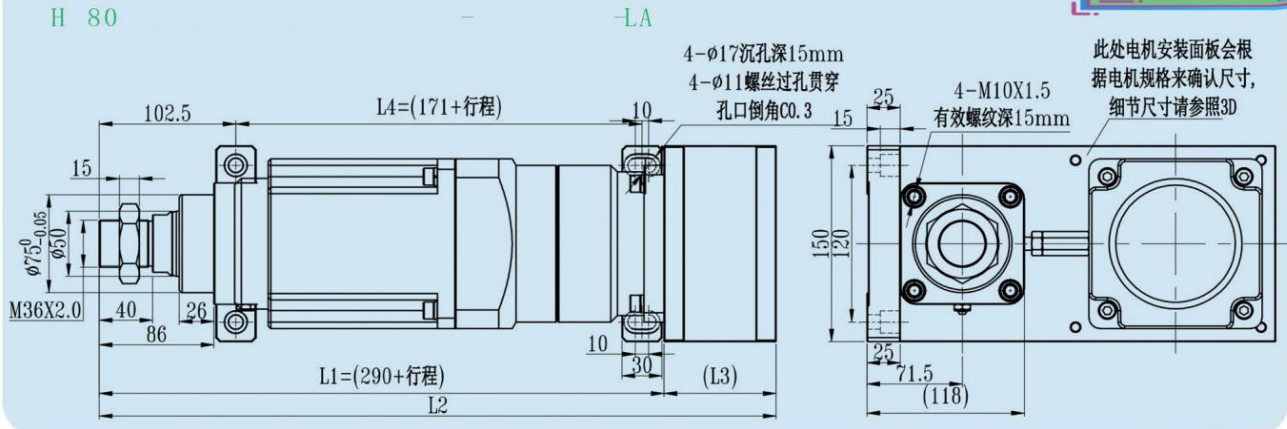


标准件  
交期两到三天

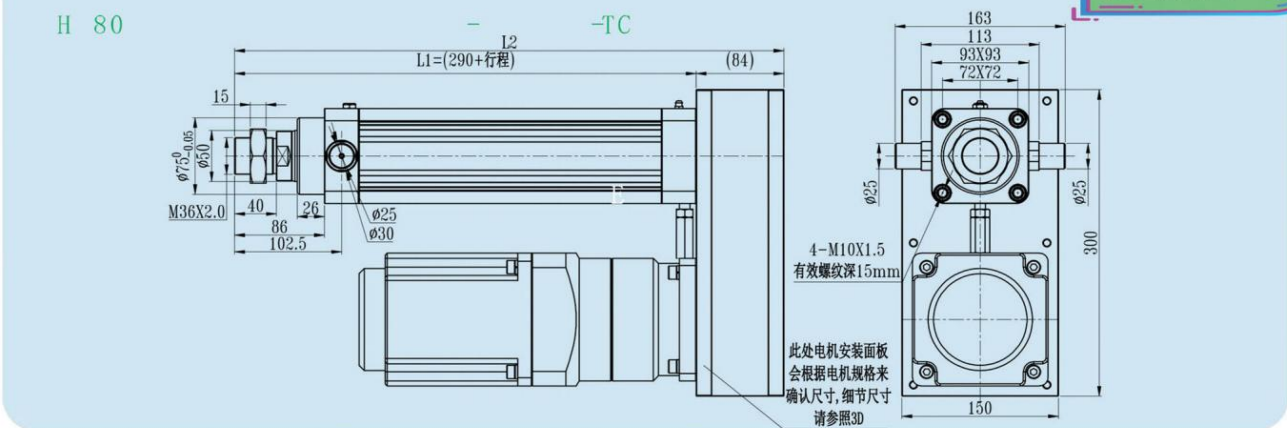


备注: 1, 此尺寸依据行程100的电动缸设计, 其他行程在此基础上增减。  
2, 可根据客户需求设计安装方式, 更多安装方式请与我司工程师联系索取。

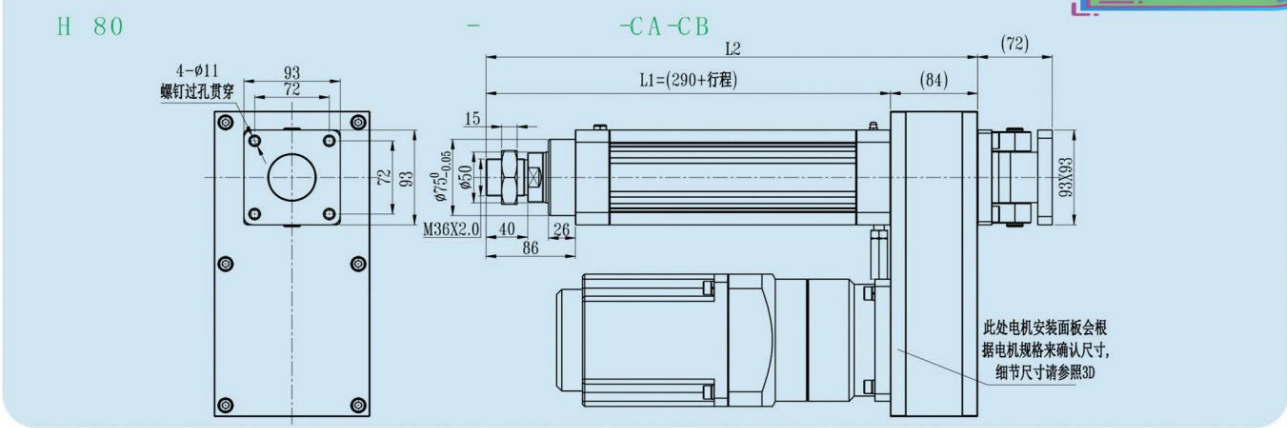
标准件  
交期两到三天



标准件  
交期两到三天

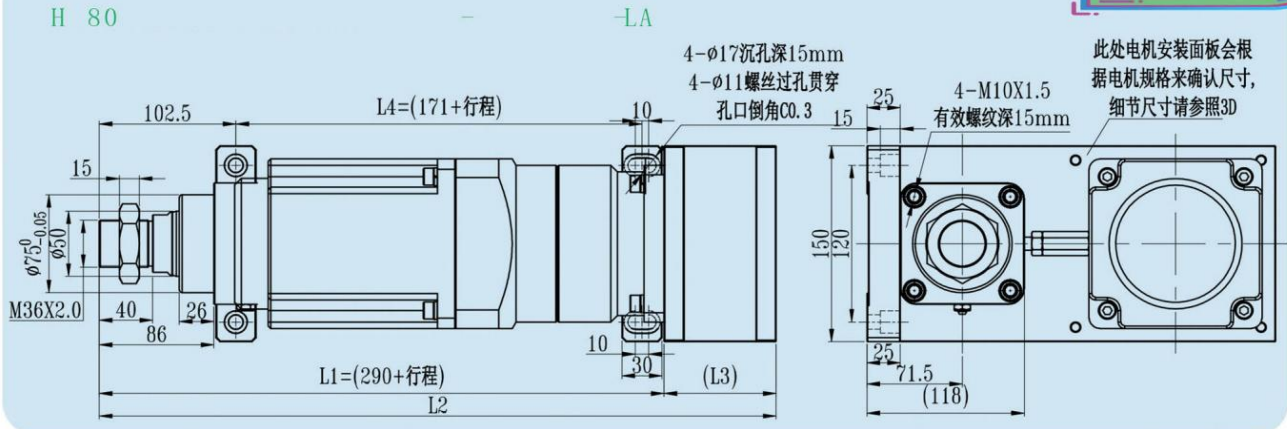


标准件  
交期两到三天

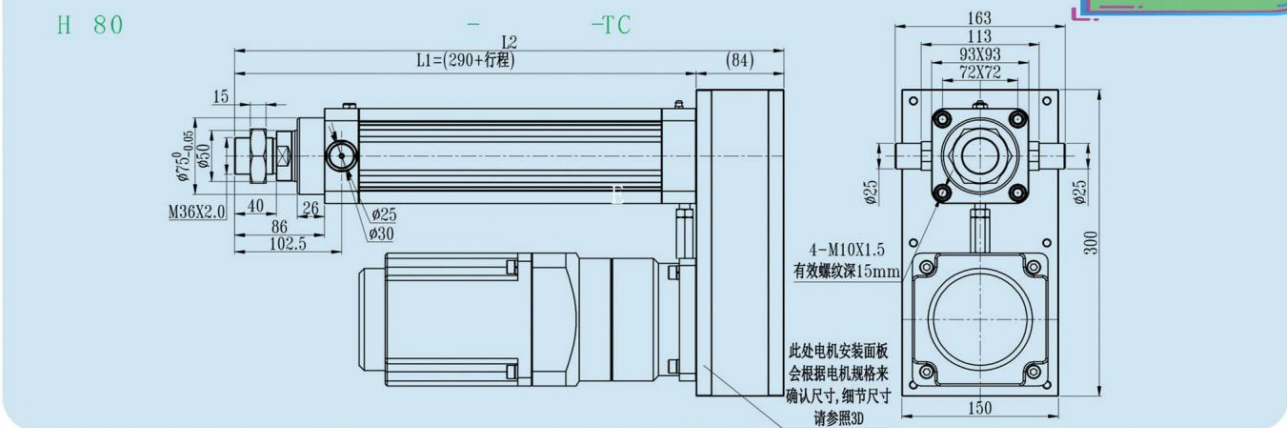


备注：1，此尺寸依据行程100的电动缸设计，其他行程在此基础上增减。  
2，可根据客户需求设计安装方式，更多安装方式请与我司工程师联系索取。

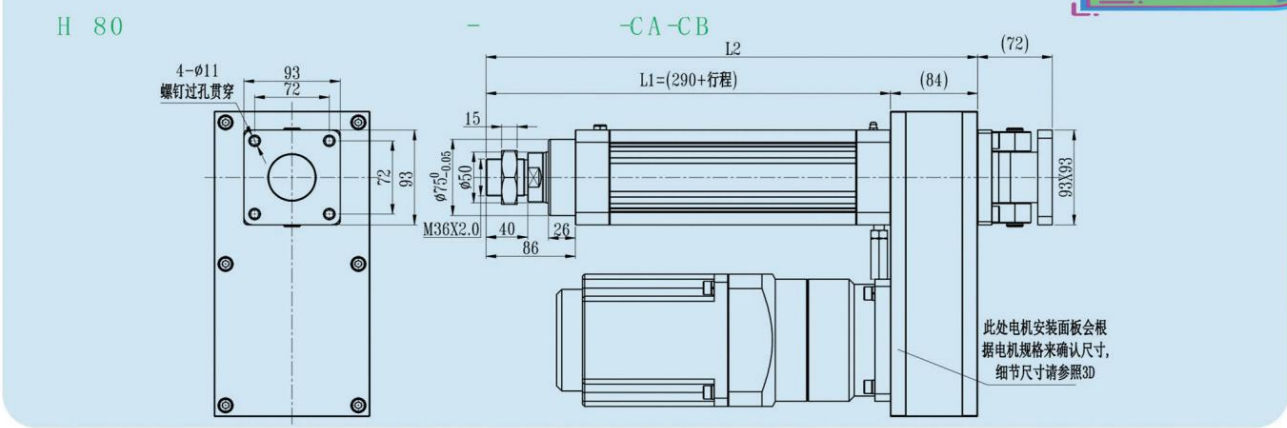
标准件  
交期两到三天



标准件  
交期两到三天



标准件  
交期两到三天



备注：1，此尺寸依据行程100的电动缸设计，其他行程在此基础上增减。  
2，可根据客户需求设计安装方式，更多安装方式请与我司工程师联系索取。



## 型号定义/选型说明

HE - 100 - D - 100 - 05 - FA - BA - 2000W - JS1 - T3

系列型号	缸径	电机安装方式	行程	导程	电动缸安装方式	负载安装方式	电机功率	速比	限位开关
		D:直接安装 P:间接安装	单位: mm 05 10		FA:前法兰 FB:后法兰 TC:耳轴 LA:侧面 RS:固定块 FG:前导向 CA:单耳环 CB:双耳环	BA:内螺纹 FM:外螺纹	130框: 2000W 2600W 3800W	JS1为1:1 JS1为1:3 JS1为1:5 JS1为1:10 .....	T1为1个 T2为2个 T3为3个

## 电机直连



## 电机侧连



## 产品特点:

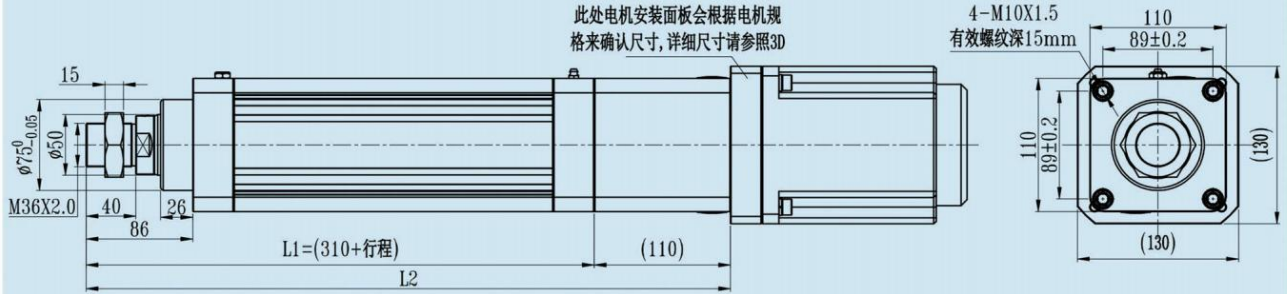
- 1, 拉杆式固定, 垂直使用负载能力强.
- 2, 高负载, 高精度, 定位精确, 使用精密丝杆驱动.
- 3, 结构紧凑, 底座三个NSK轴承设计, 导向精度高, 内置双边15mm导向, 可防止旋转.
- 4, 使用铝合金缸筒, 全系列均加装感应磁石, 均可配置多个感应器.
- 5, 前端盖加装防尘圈, 内置加厚无油润滑石墨铜套.
- 6, 可以选用多种国产或进口的AC交流(直流)伺服电机或步进电机驱动.
- 7, 可以满足客户定制需求, 定制非标产品, 可选配光栅尺和压力传感器.

电机功率 (W)	130 框: 2000W		130 框: 2600W		130 框: 3800W	
额定扭矩 (N.m)	7.7		10		15	
额定转速 (rpm)	1500		1500		1500	
传动方式	滚珠丝杆 C7/滚珠速干 C5/C3 研磨					
重复定位精度 (mm)	直连±0.02/折返±0.05					
丝杆导程 (mm)	5	10	5	10	5	10
额定速度 (mm/s)	125	250	125	250	125	250
最大负载 (KG)	2500					
有效行程 (mm)	10-1800					

**备注: 间接安装电机, 行程在200mm以下, 电机是否会高过电缸本身, 请注意! 添加减速机电缸出力乘以减速倍数, 速度除以减速倍数, 不能超过最大负载!**

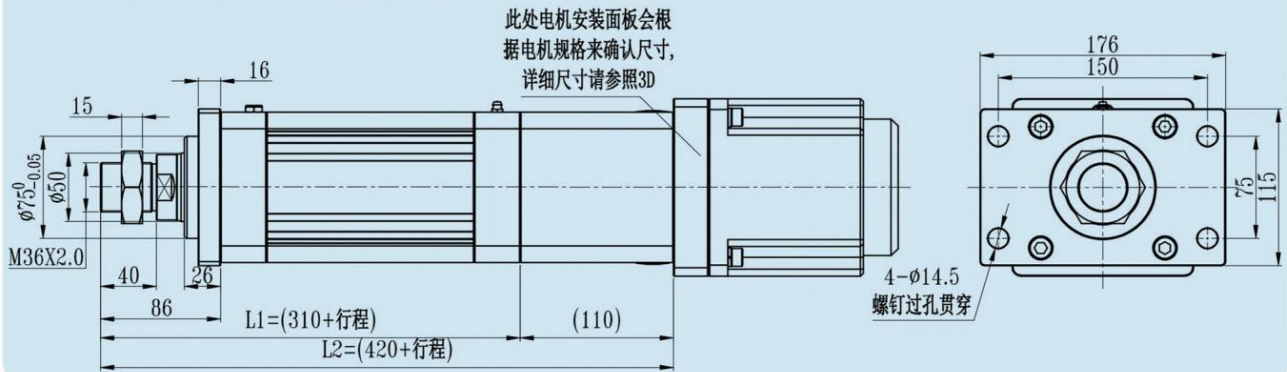
标准件  
交期两到三天

HE100电机直接安装外形图

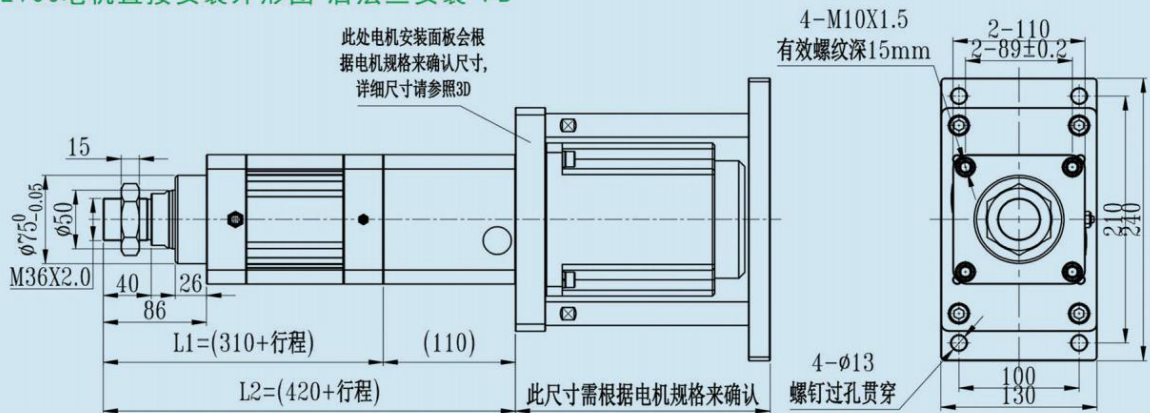


标准件  
交期两到三天

HE100电机直接安装外形图-前法兰安装-FA



HE100电机直接安装外形图-后法兰安装-FB

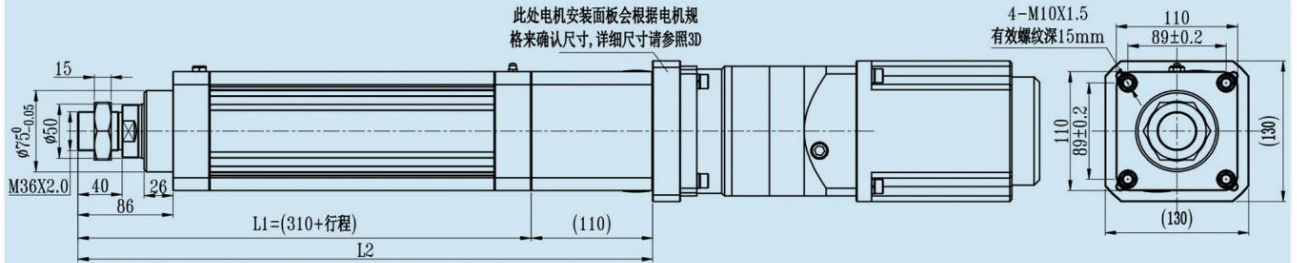


备注：1，此尺寸依据行程100的电动缸设计，其他行程在此基础上增减。

2，可根据客户需求设计安装方式，更多安装方式请与我司工程师联系索取。

标准件  
交期两到三天

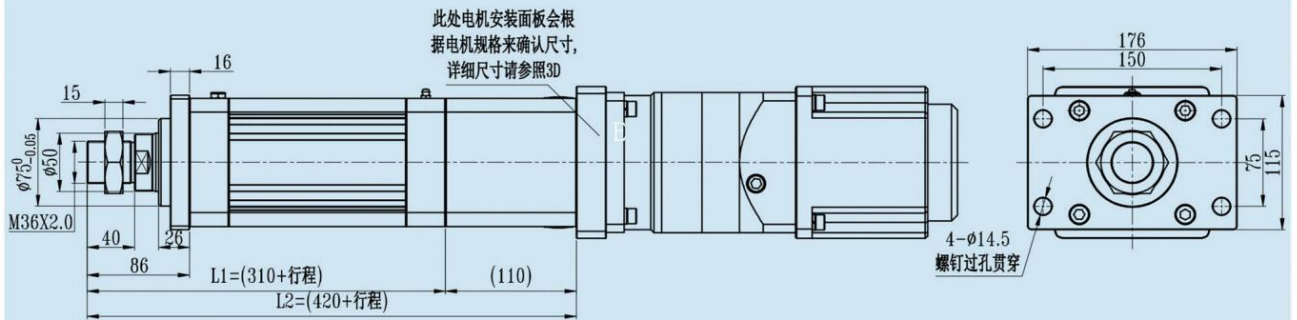
H 100



标准件  
交期两到三天

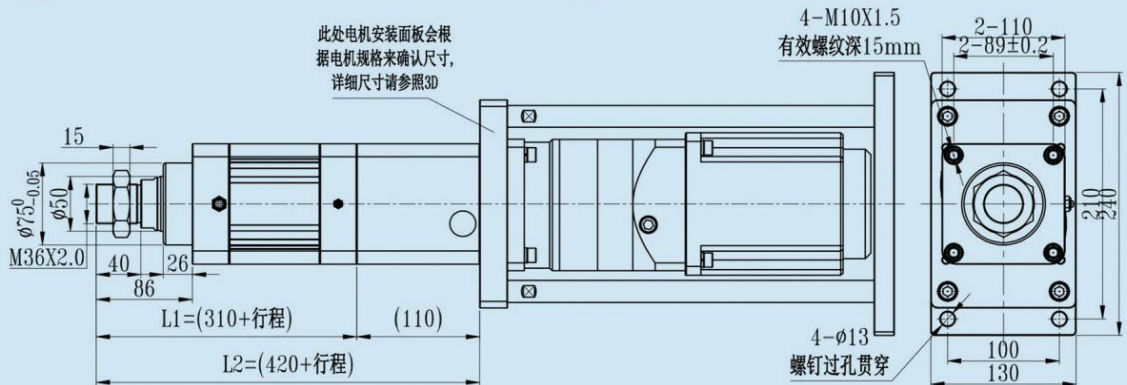
H 100

- FA



H 100

- FB

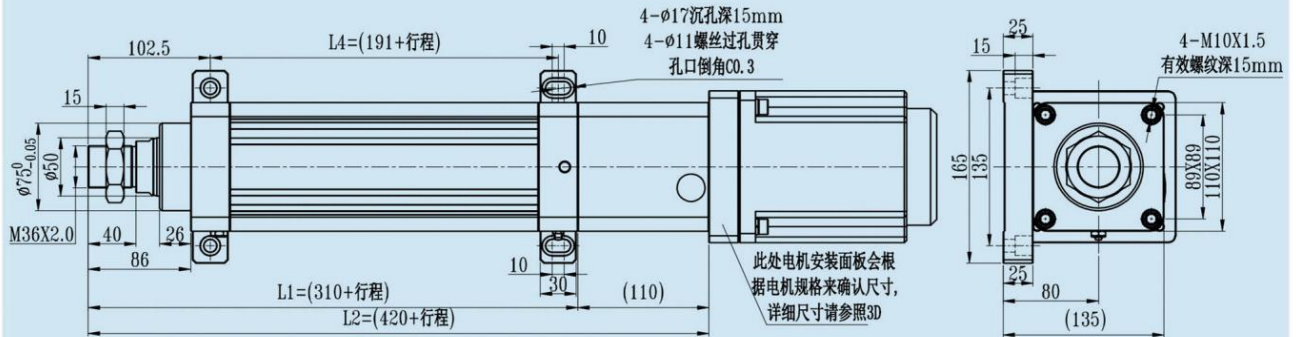


备注: 1, 此尺寸依据行程100的电动缸设计, 其他行程在此基础上增减。

2, 可根据客户需求设计安装方式, 更多安装方式请与我司工程师联系索取。

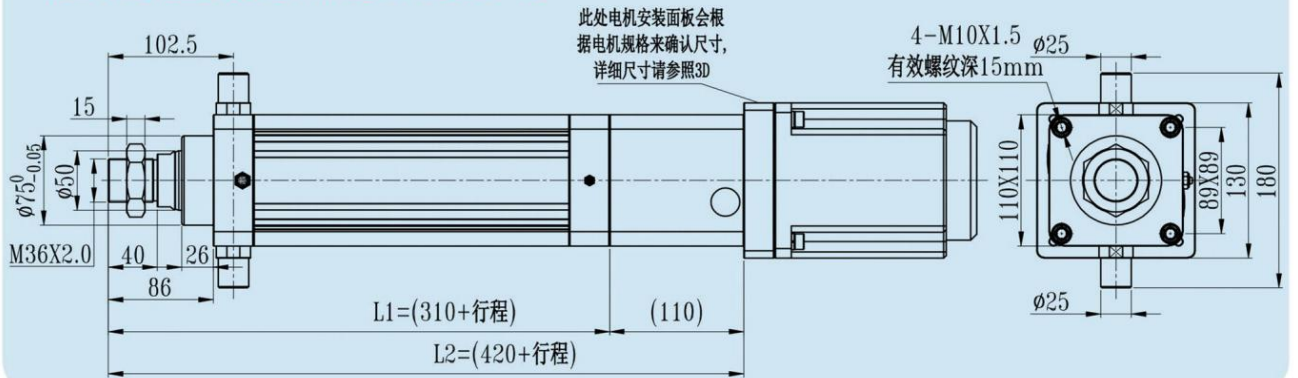
标准件  
交期两到三天

HE100电机间接安装外形图-侧法兰安装-LA

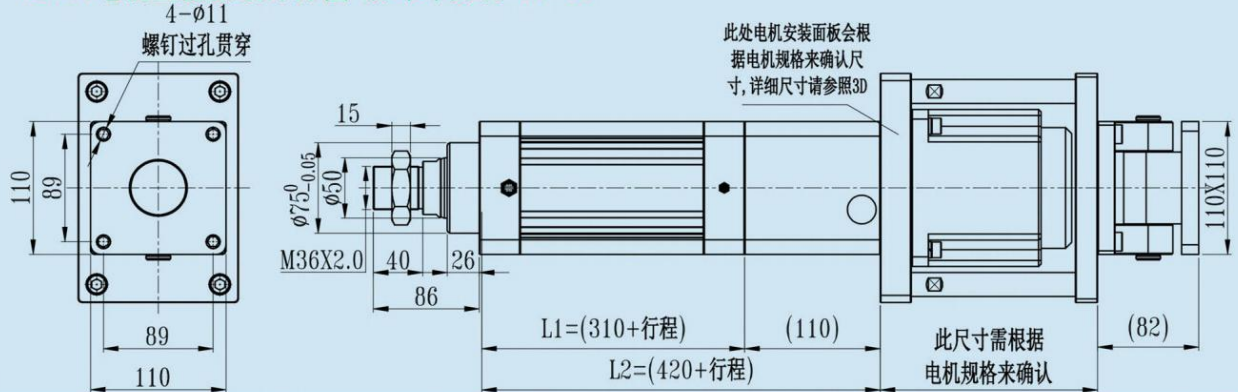


标准件  
交期两到三天

HE100电机直接安装外形图-耳轴安装-TC



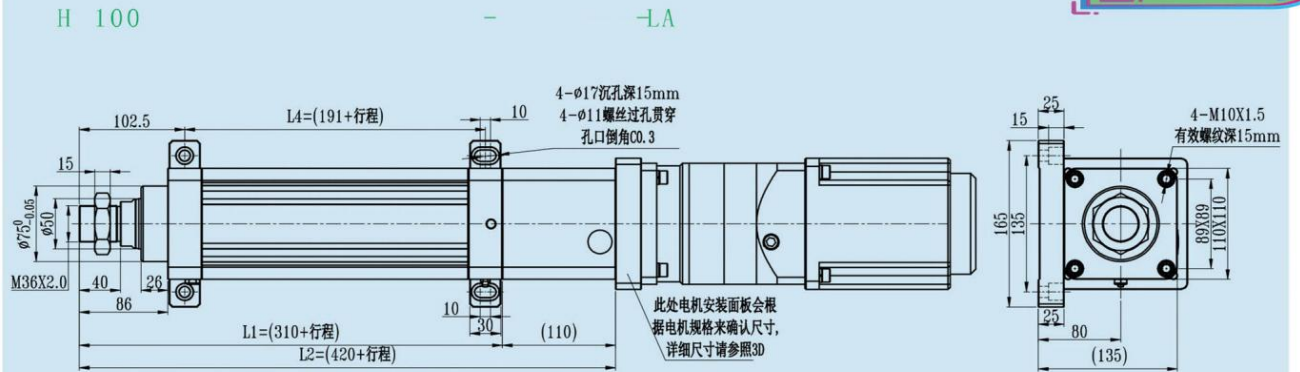
HE100电机直接安装外形图-双耳环安装-CA-CB



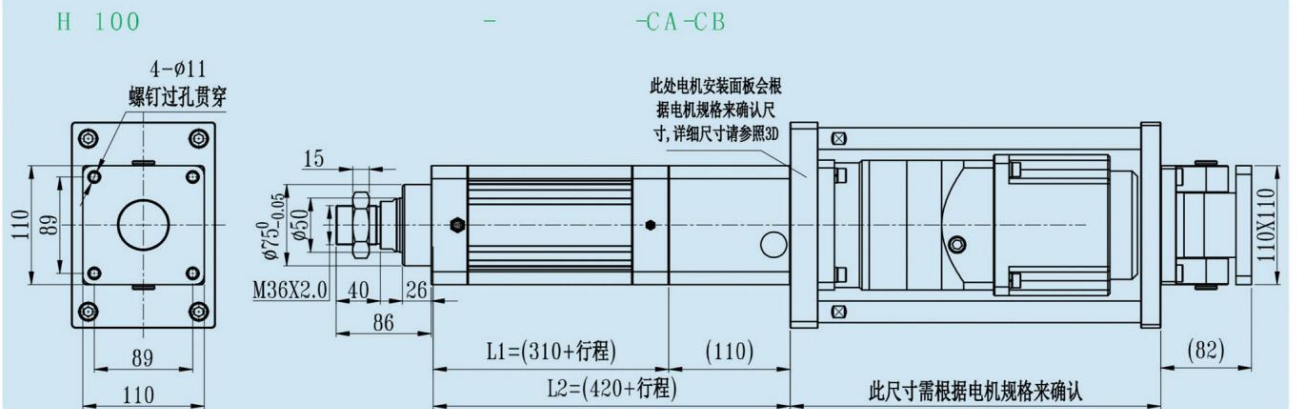
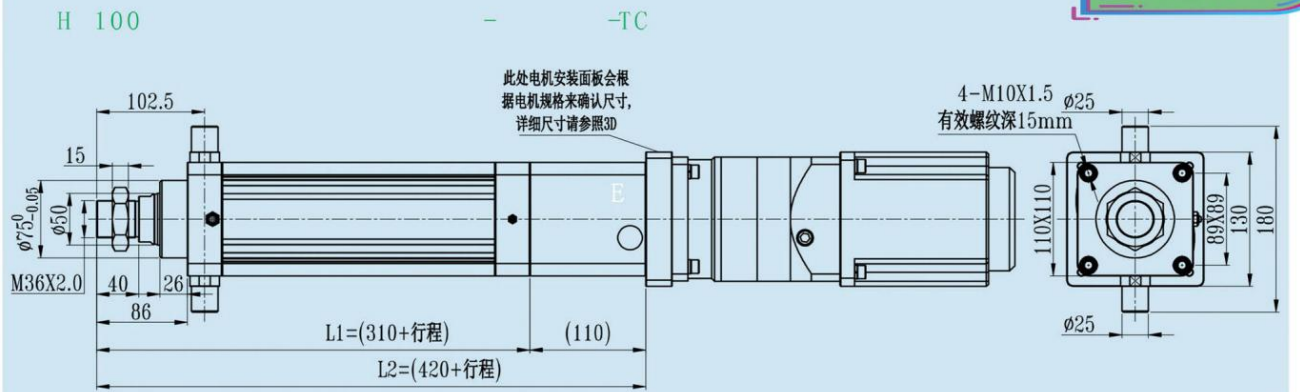
备注: 1, 此尺寸依据行程100的电动缸设计, 其他行程在此基础上增减。

2, 可根据客户需求设计安装方式, 更多安装方式请与我司工程师联系索取。

标准件  
交期两到三天



标准件  
交期两到三天

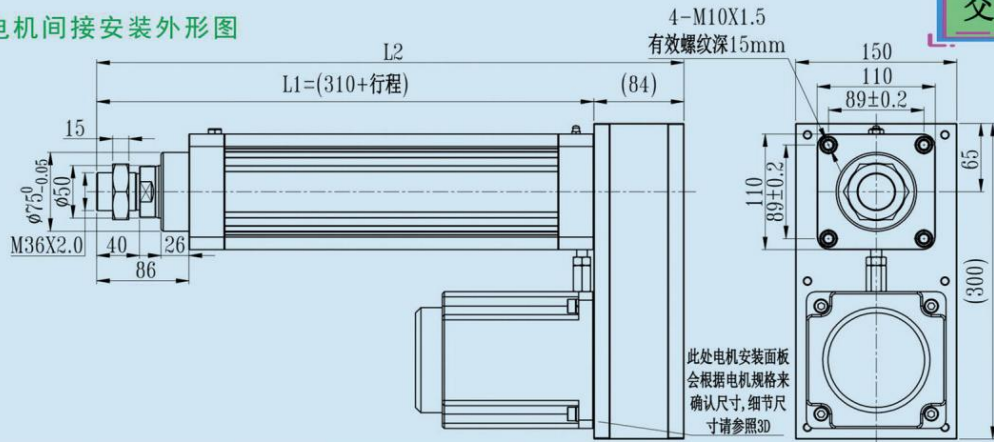


备注：1，此尺寸依据行程100的电动缸设计，其他行程在此基础上增减。

2，可根据客户需求设计安装方式，更多安装方式请与我司工程师联系索取。

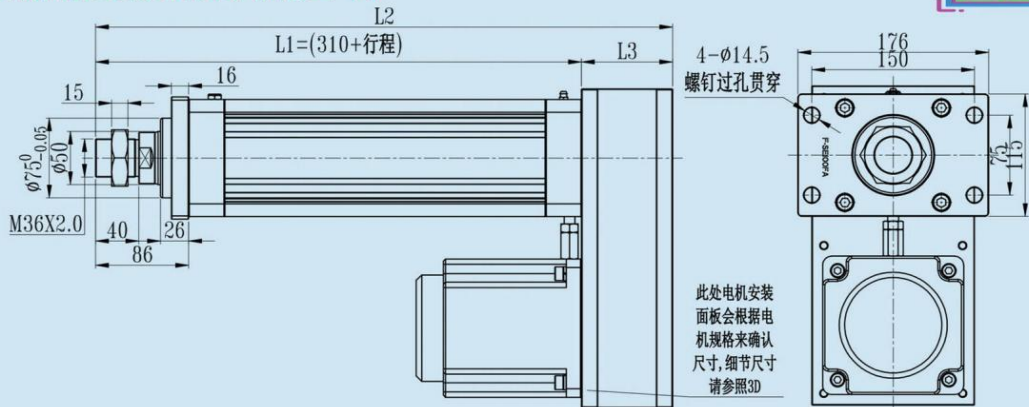
标准件  
交期两到三天

HE100电机间接安装外形图

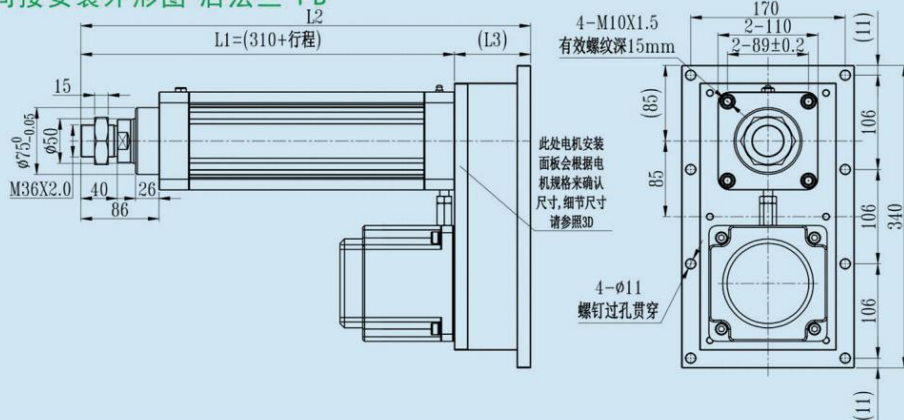


标准件  
交期两到三天

HE100电机间接安装外形图-前法兰-FA



HE100电机间接安装外形图-后法兰-FB

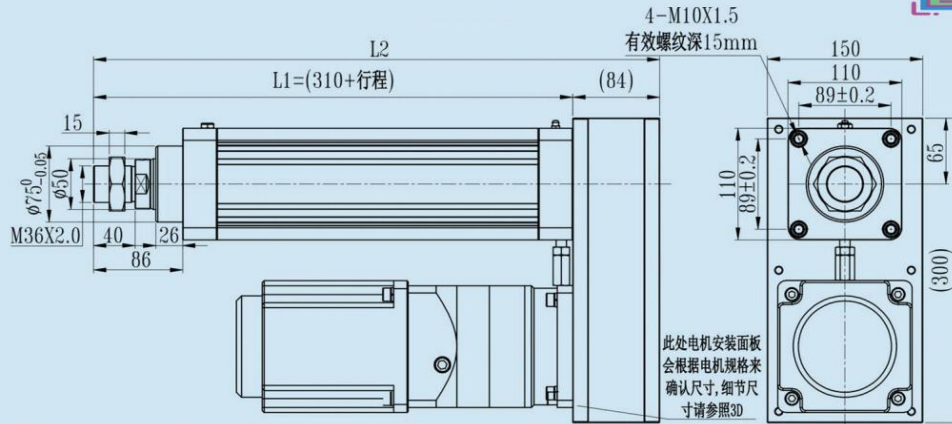


备注：1，此尺寸依据行程100的电动缸设计，其他行程在此基础上增减。

2，可根据客户需求设计安装方式，更多安装方式请与我司工程师联系索取。

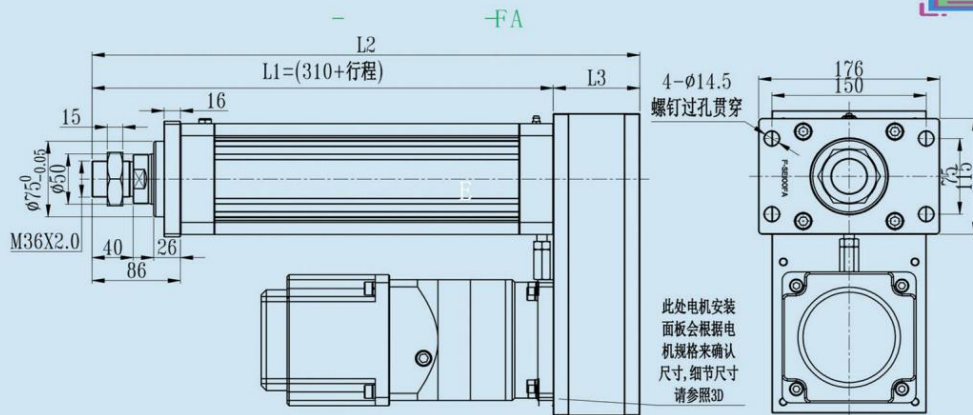
标准件  
交期两到三天

H 100

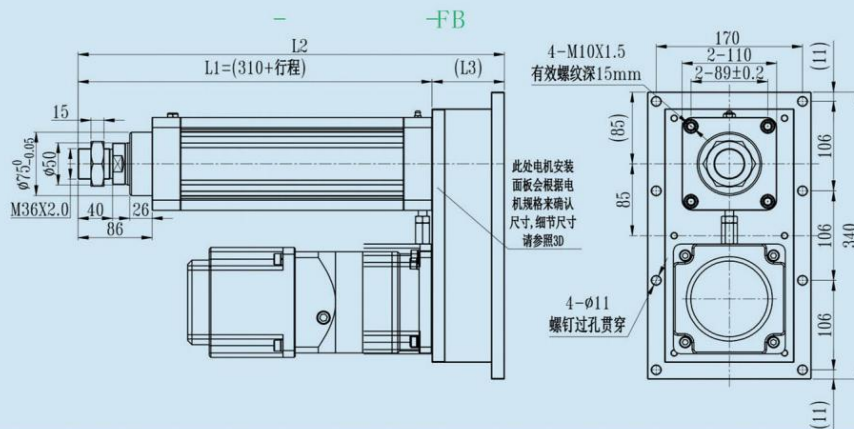


标准件  
交期两到三天

H 100



H 100

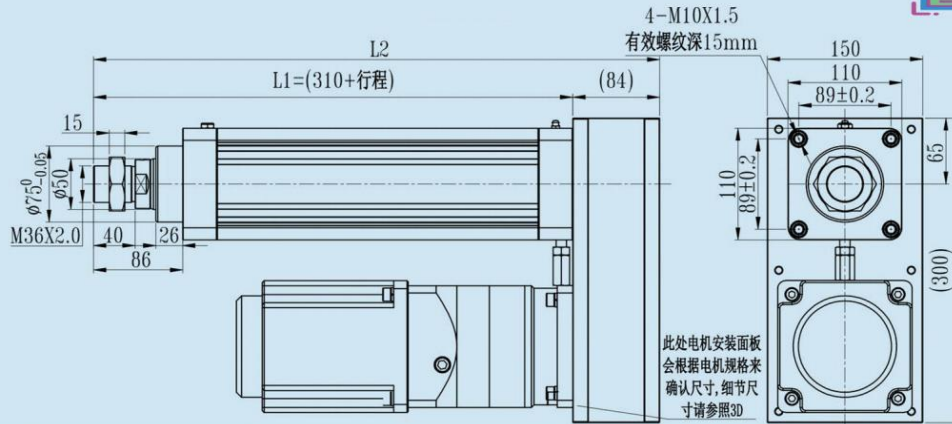


备注：1，此尺寸依据行程100的电动缸设计，其他行程在此基础上增减。

2，可根据客户需求设计安装方式，更多安装方式请与我司工程师联系索取。

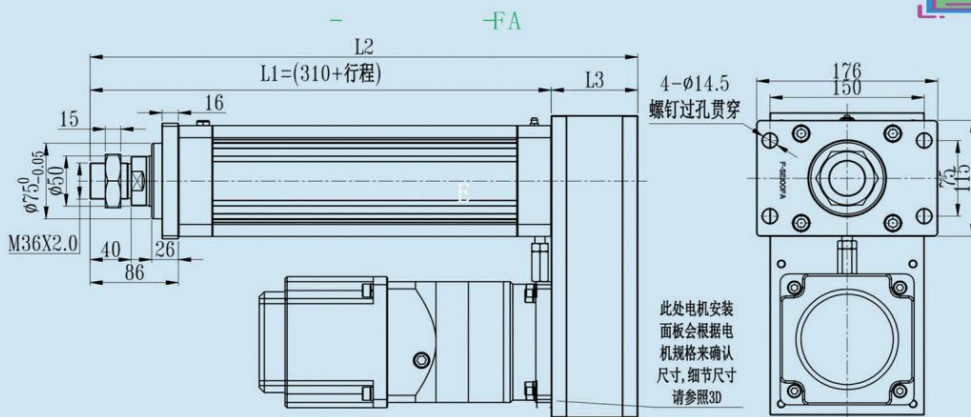
标准件  
交期两到三天

H 100

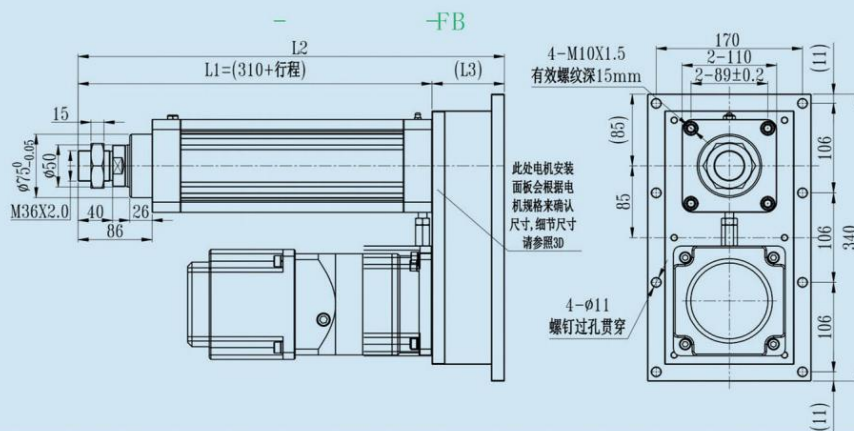


标准件  
交期两到三天

H 100



H 100



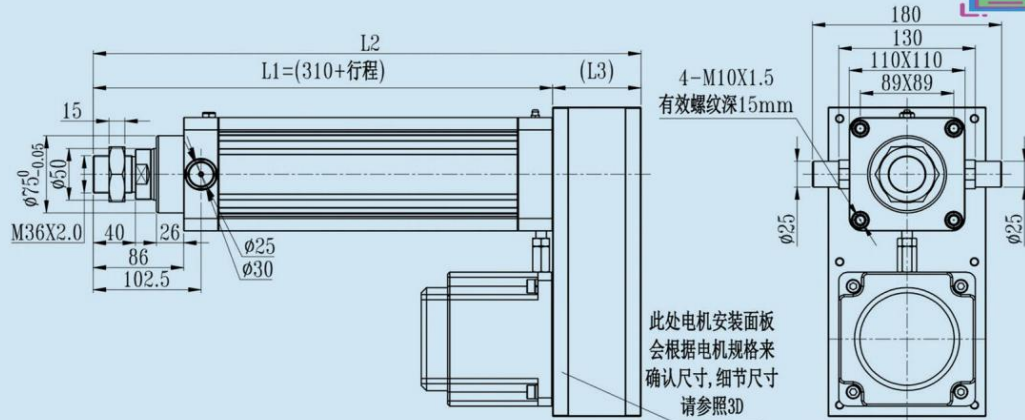
备注：1，此尺寸依据行程100的电动缸设计，其他行程在此基础上增减。

2，可根据客户需求设计安装方式，更多安装方式请与我司工程师联系索取。



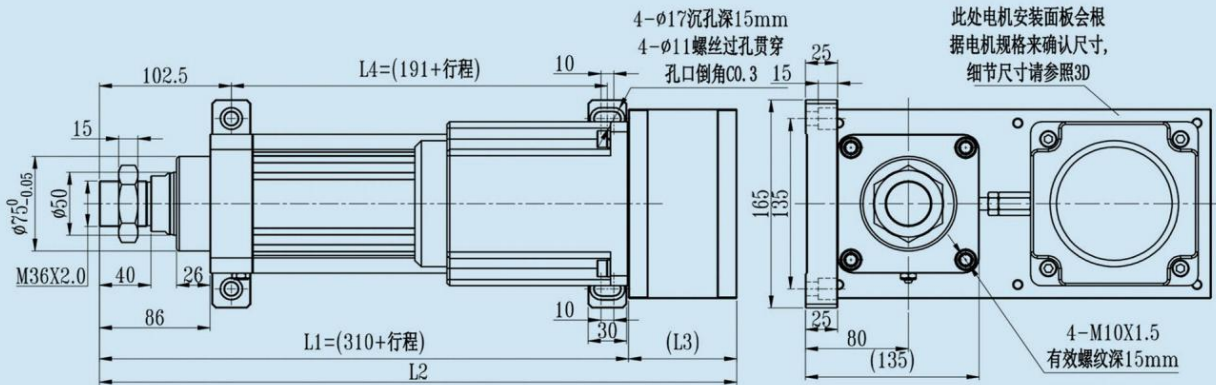
标准件  
交期两到三天

HE100电机间接安装外形图-耳轴安装-TC

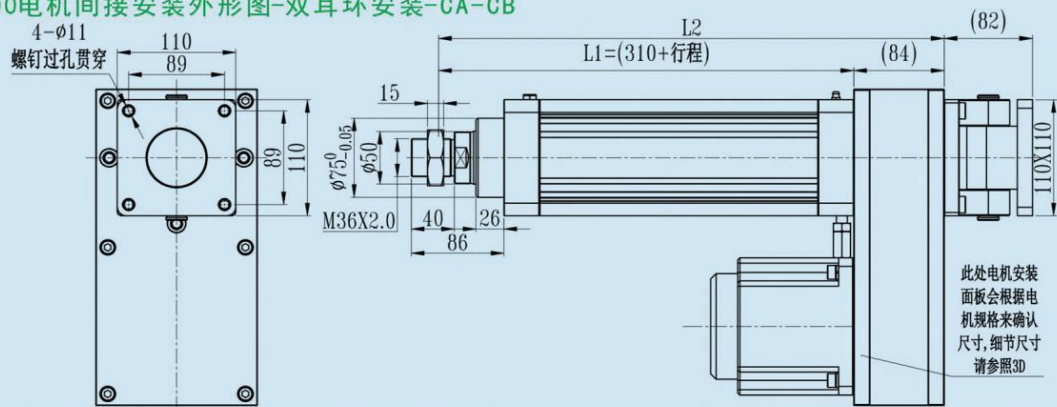


标准件  
交期两到三天

HE100电机间接安装外形图-侧法兰-LA



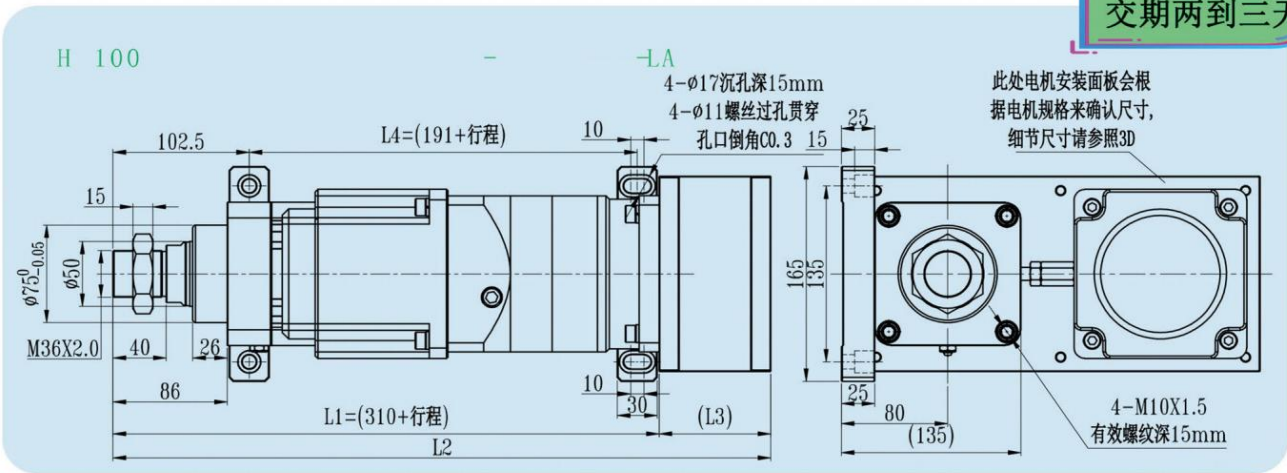
HE100电机间接安装外形图-双耳环安装-CA-CB



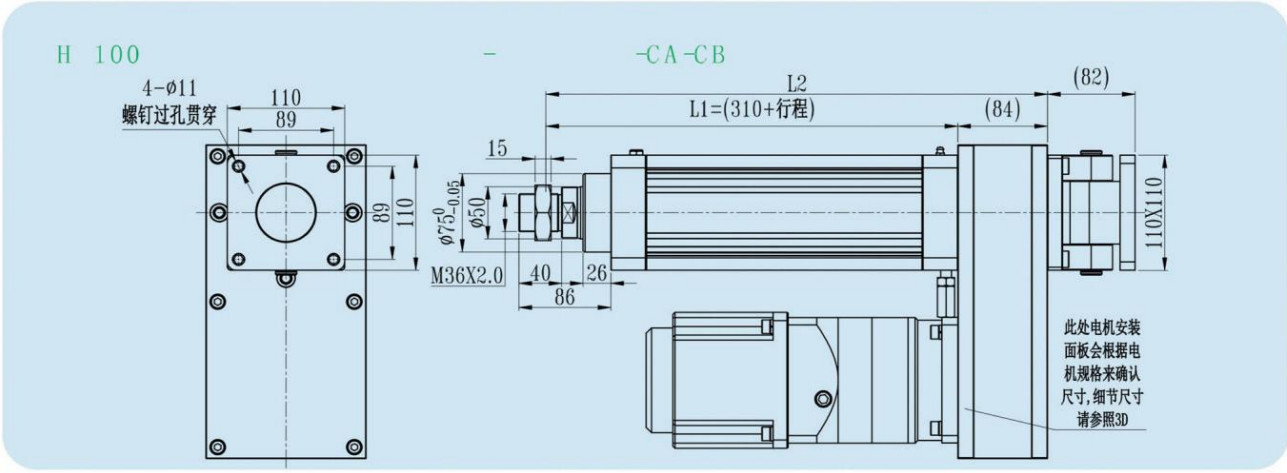
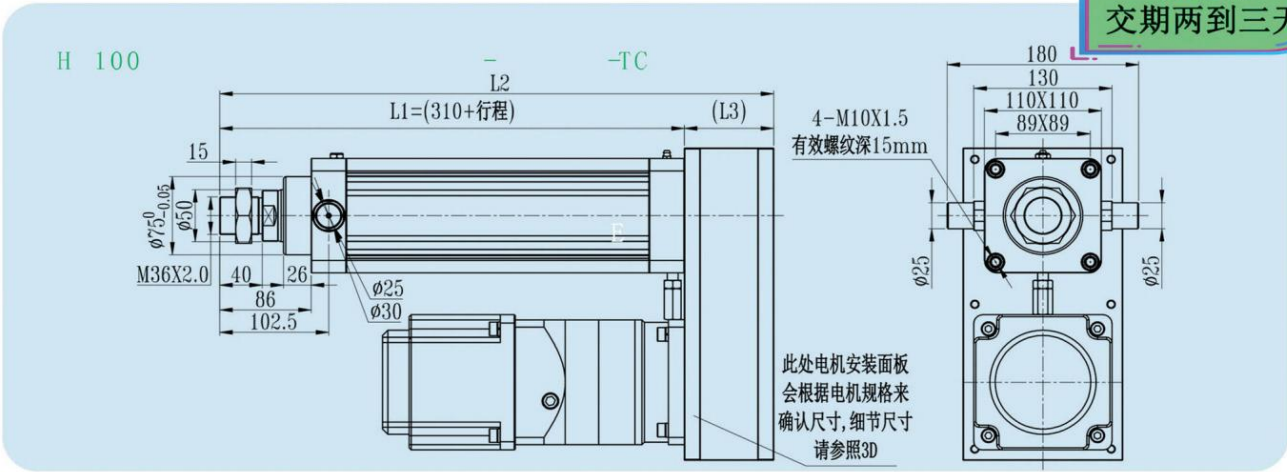
备注: 1, 此尺寸依据行程100的电动缸设计, 其他行程在此基础上增减。

2, 可根据客户需求设计安装方式, 更多安装方式请与我司工程师联系索取。

标准件  
交期两到三天



标准件  
交期两到三天



备注：1，此尺寸依据行程100的电动缸设计，其他行程在此基础上增减。  
2，可根据客户需求设计安装方式，更多安装方式请与我司工程师联系索取。

## 型号定义/选型说明

HEB - 100 - D - 100 - 05 - FA - FB - 100W - JS1 - T3

系列型号	缸径	电机安装方式	行程	导程	电动缸安装方式	负载安装方式	电机功率	速比	限位开关
		D: 直接安装 P: 间接安装	单位: mm 2.5		FA: 前法兰 FB: 后法兰 TC: 耳轴 LA: 侧面 RS: 固定块 FG: 前导向 CA: 单耳环 CB: 双耳环	BA: 内螺纹 FM: 外螺纹	130框: 2000W 130框: 2600W 130框: 3800W	1: 1 1: 2	T1为1个 T1为2个 T1为3个

电机直连



电机侧连



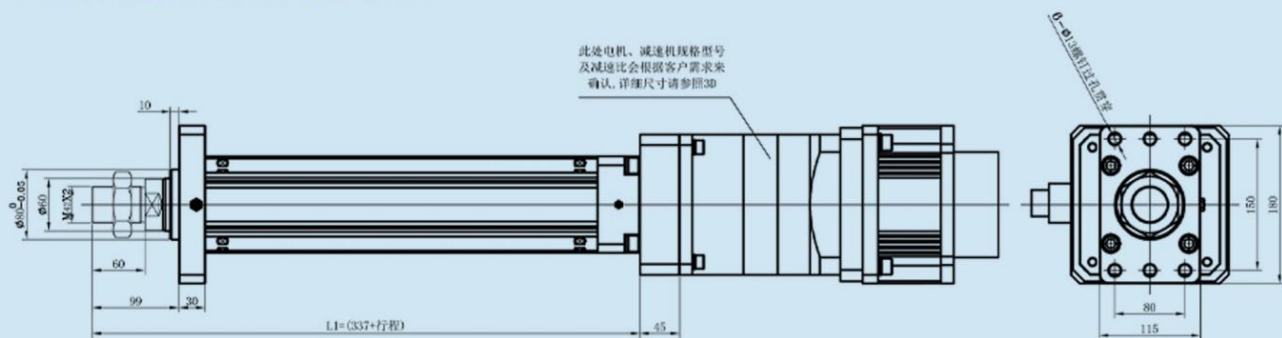
## 产品特点:

1. 拉杆式固定，垂直使用负载能力强。
2. 高负载，高精度，定位精确，使用精密丝杆驱动。
3. 结构紧凑，底座三个NSK轴承设计，导向精度高，内置双边15mm导向，可方式旋转。
4. 使用铝合金缸筒，全系列均加装感应磁石，均可配置多个感应器。
5. 前段盖加装防尘圈内置加厚无油润滑石墨铜套。
6. 可以选用多种国产或进口的AC交流（直流）伺服电机或步进电机驱动。
7. 可以满足客户定制需求，定制非标产品，可选配光栅尺和压力传感器。

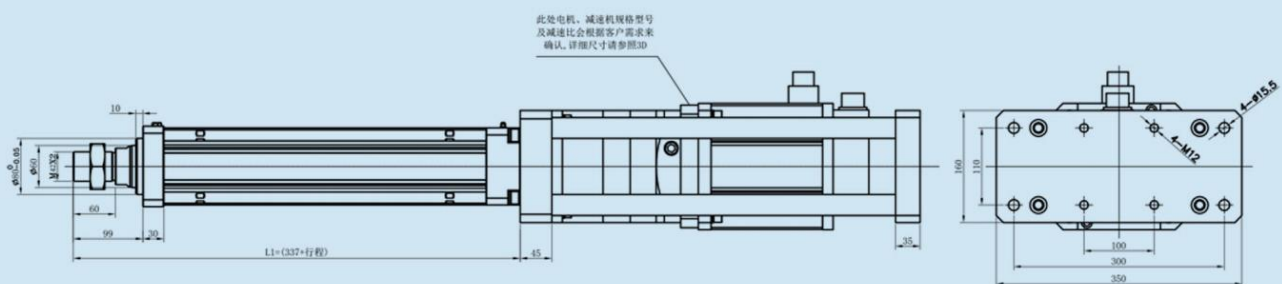
电机功率 (W)	130 框: 2000W		130 框: 2600W		130 框: 3800W	
额定扭矩 (N.m)	7.7		10		15	
额定转速 (rpm)	1500		1500		1500	
传动方式	滚珠丝杆 C7/滚珠速干 C5/C3 研磨					
重复定位精度 (mm)	直连±0.02/折返±0.05					
丝杆导程 (mm)	5	10	5	10	5	10
额定速度 (mm/s)	125	250	125	250	125	250
最大负载 (KG)	5000					
有效行程 (mm)	10-1800					

备注：间接安装电机，行程在 200mm 以下，电机是否会高过电缸本身，请注意！

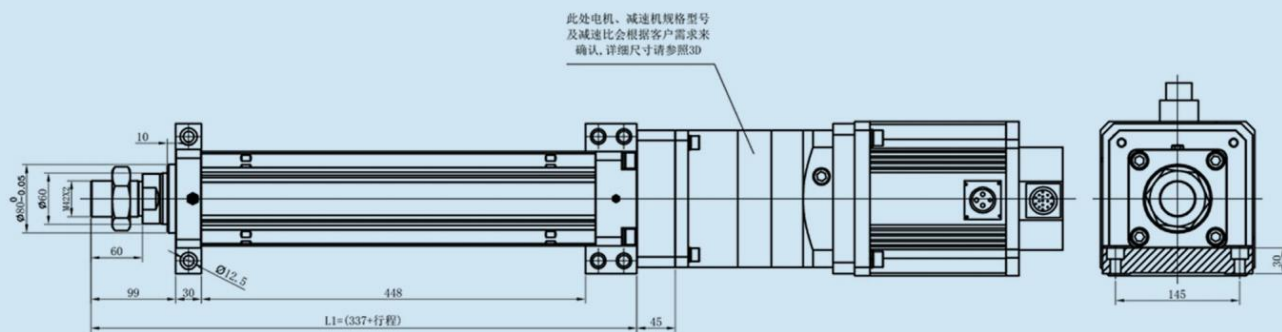
HEB100电机直接安装外形图-标准款



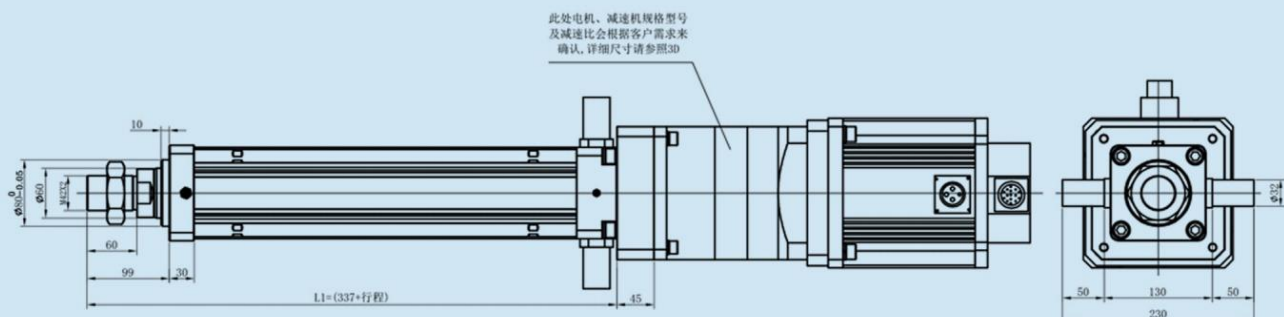
HEB100电机直接安装外形图-FB



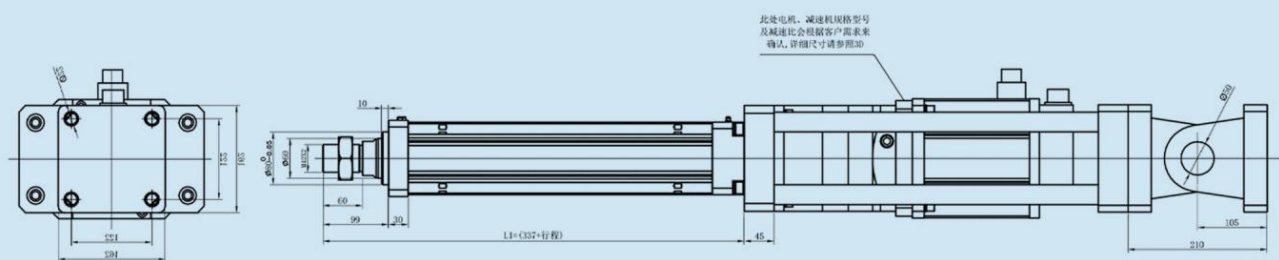
HEB100电机直接安装外形图-LA



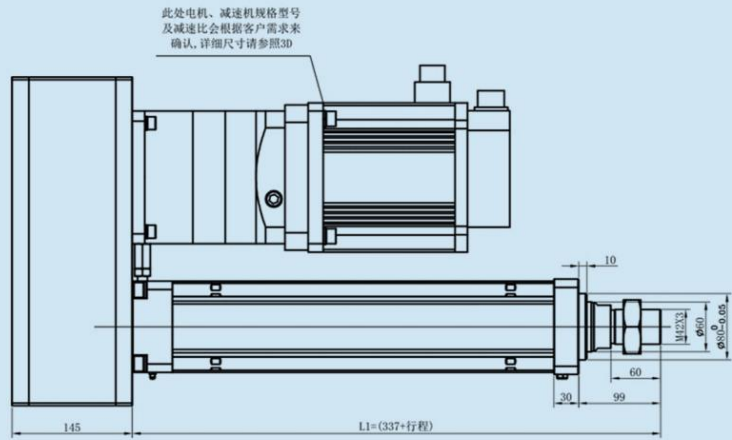
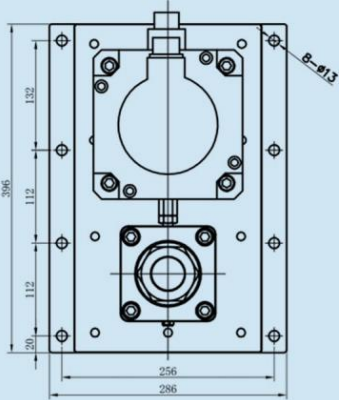
HEB100电机直接安装外形图-TC



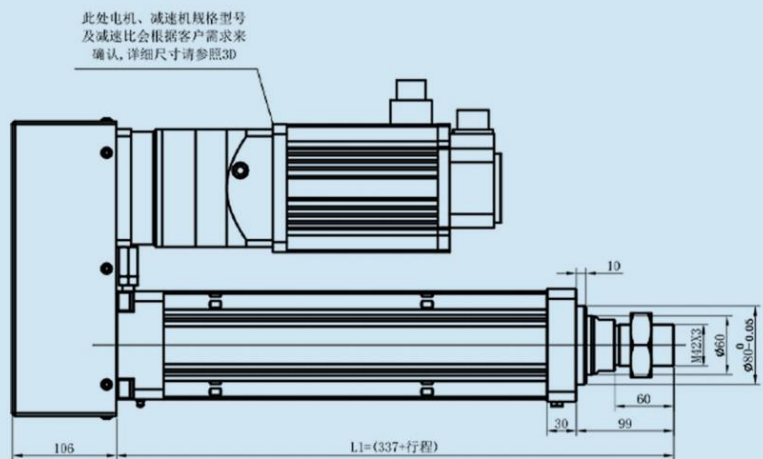
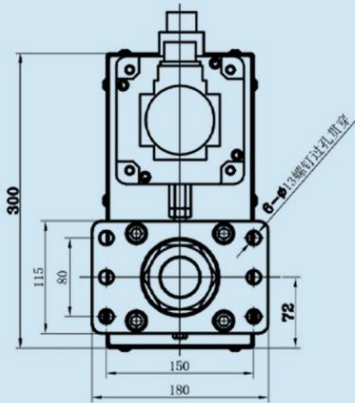
HEB100电机直接安装外形图-CB-CA



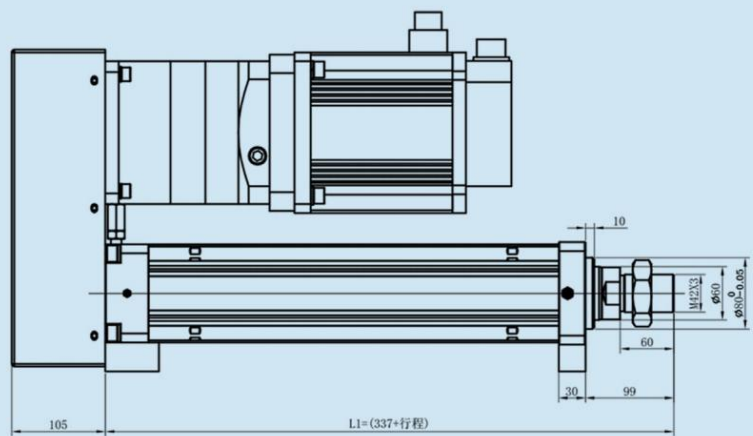
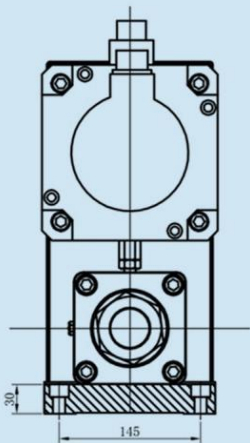
HEB100电机间接安装外形图-标准图



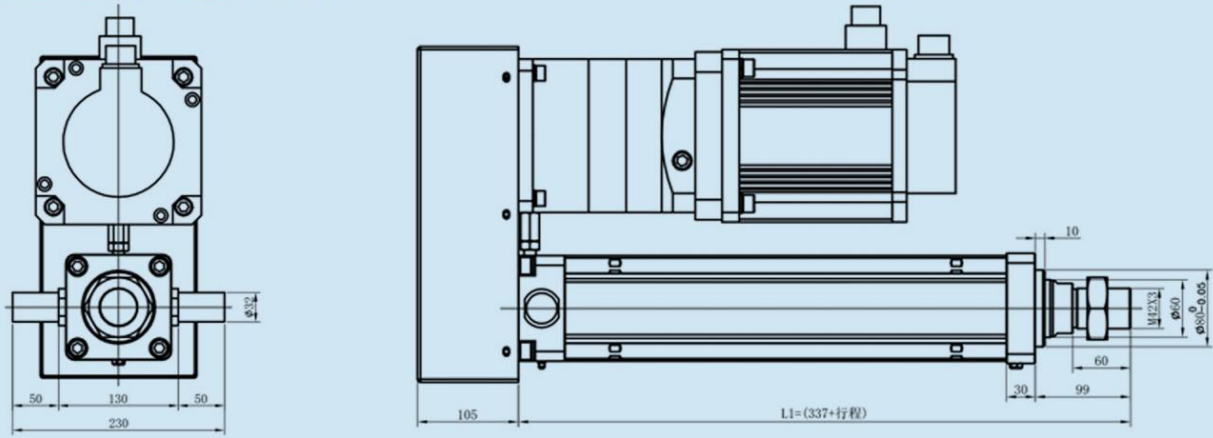
HEB100电机间接安装外形图-FB



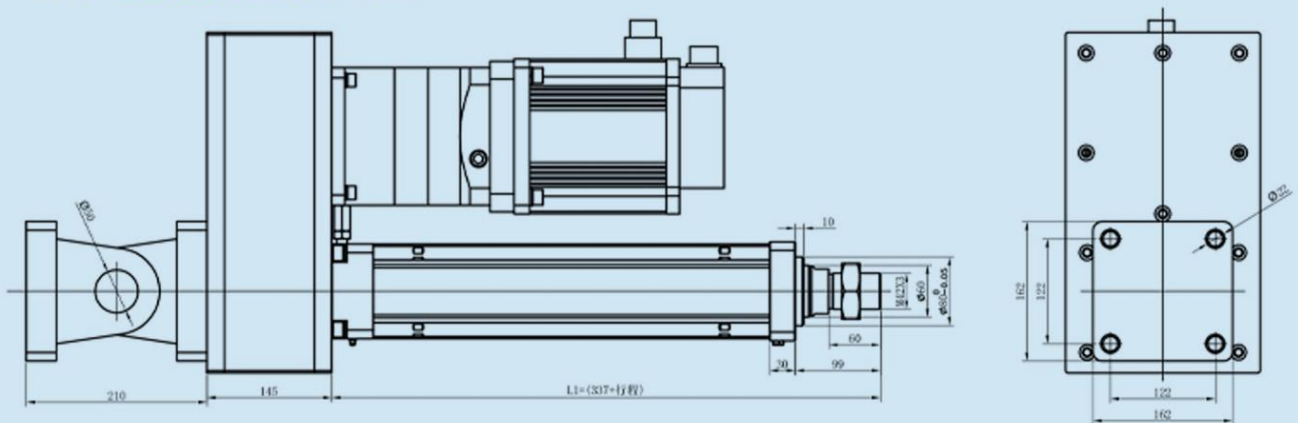
HEB100电机间接安装外形图-LA



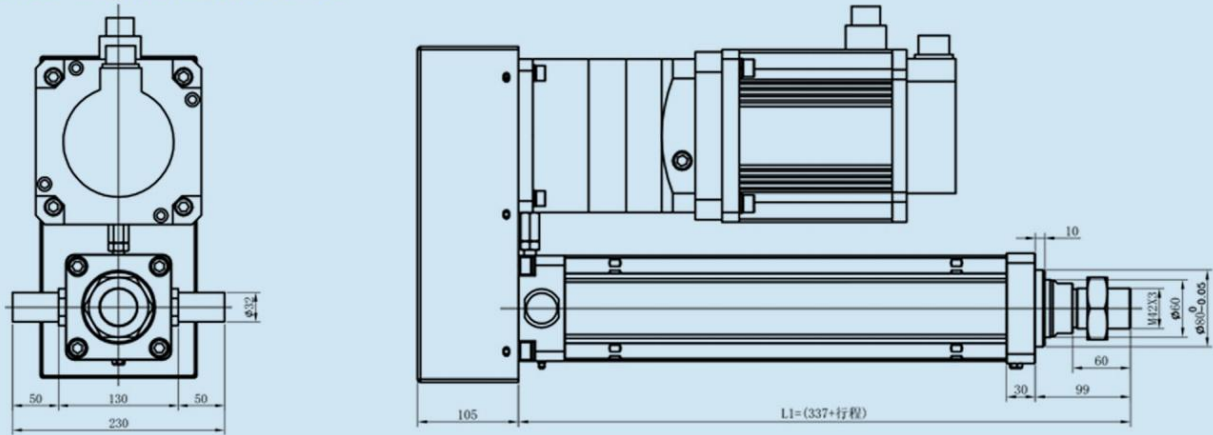
HEB100电机间接安装外形图-TC



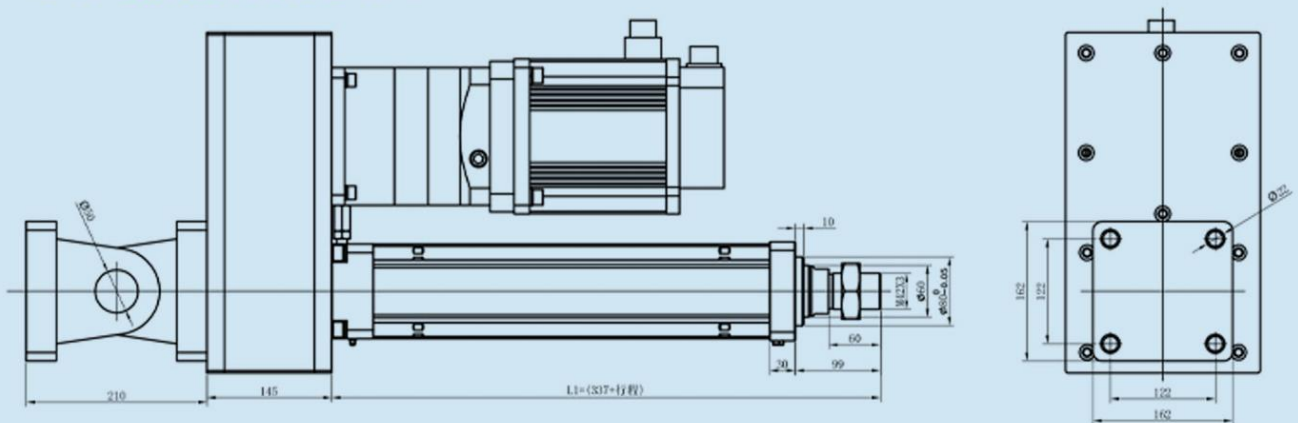
HEB100电机间接安装外形图-CB-CA



HEB100电机间接安装外形图-TC



HEB100电机间接安装外形图-CB-CA





## 型号定义/选型说明

HEB - 125 - D - 100 - 05 - FA - FB - 100W - JS1 - T3

系列型号	缸径	电机安装方式	行程	导程	电动缸安装方式	负载安装方式	电机功率	速比	限位开关
		D: 直接安装 P: 间接安装	单位: mm 2.5		FA: 前法兰 FB: 后法兰 TC: 耳轴 LA: 侧面 RS: 固定块 FG: 前导向 CA: 单耳环 CB: 双耳环	BA: 内螺纹 FM: 外螺纹	130框: 3.8KW 180框: 4.3KW 180框: 5.5KW	1: 1 1: 2	T1为1个 T1为2个 T1为3个

## 电机直连



## 电机侧连



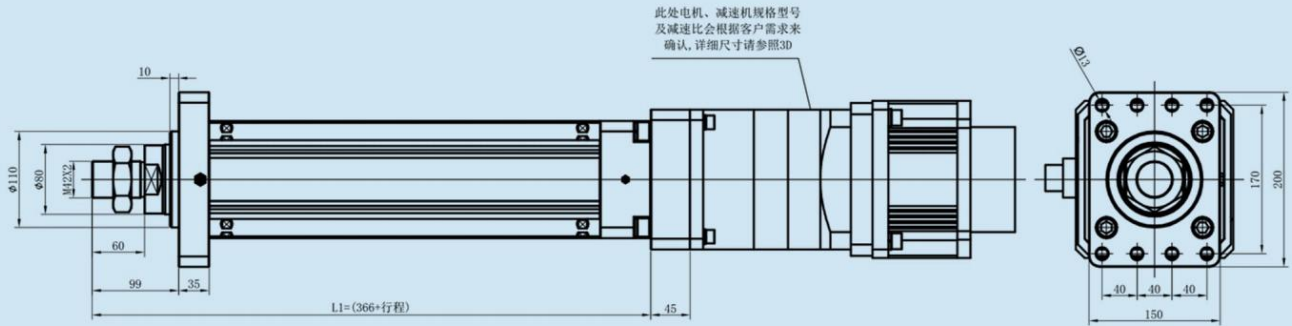
## 产品特点:

1. 拉杆式固定，垂直使用负载能力强。
2. 高负载，高精度，定位精确，使用精密丝杆驱动。
3. 结构紧凑，底座三个NSK轴承设计，导向精度高，内置双边15mm导向，可方式旋转。
4. 使用铝合金缸筒，全系列均加装感应磁石，均可配置多个感应器。
5. 前段盖加装防尘圈内置加厚无油润滑石墨铜套。
6. 可以选用多种国产或进口的AC交流（直流）伺服电机或步进电机驱动。
7. 可以满足客户定制需求，定制非标产品，可选配光栅尺和压力传感器。

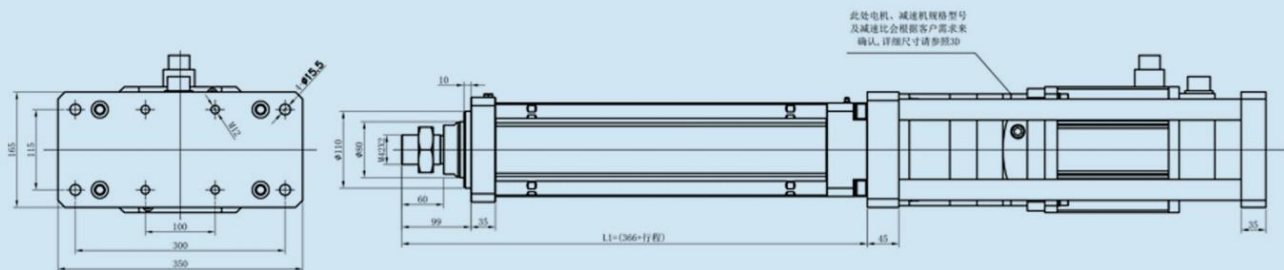
电机功率 (W)	130 框: 3.8KW		180 框: 4.3KW		180 框: 5.5KW	
额定扭矩 (N.m)	15		27		35	
额定转速 (rpm)	1500		1500		1500	
传动方式	滚珠丝杆 C7/滚珠速干 C5/C3 研磨					
重复定位精度 (mm)	直连±0.02/折返±0.05					
丝杆导程 (mm)	5	10	5	10	5	10
额定速度 (mm/s)	125	250	125	250	125	250
最大负载 (KG)	7000					
有效行程 (mm)	10-1800					

备注：间接安装电机，行程在 200mm 以下，电机是否会高过电缸本身，请注意！

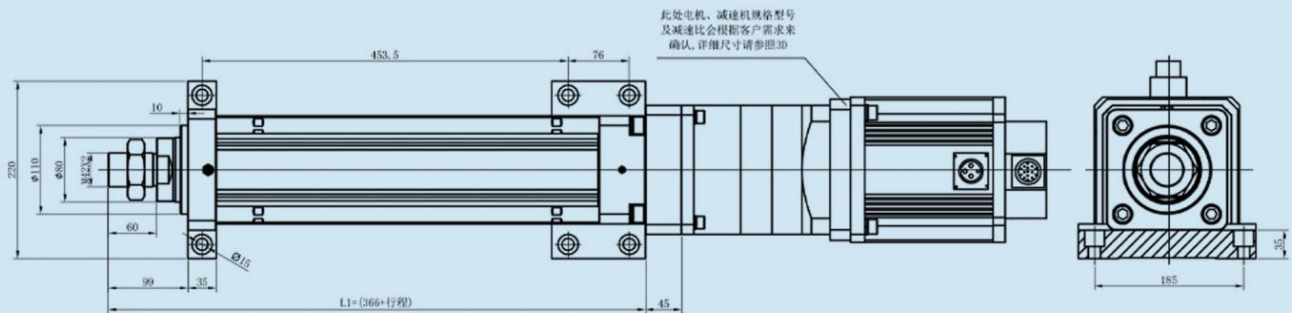
HEB125电机直接安装外形图-标准款



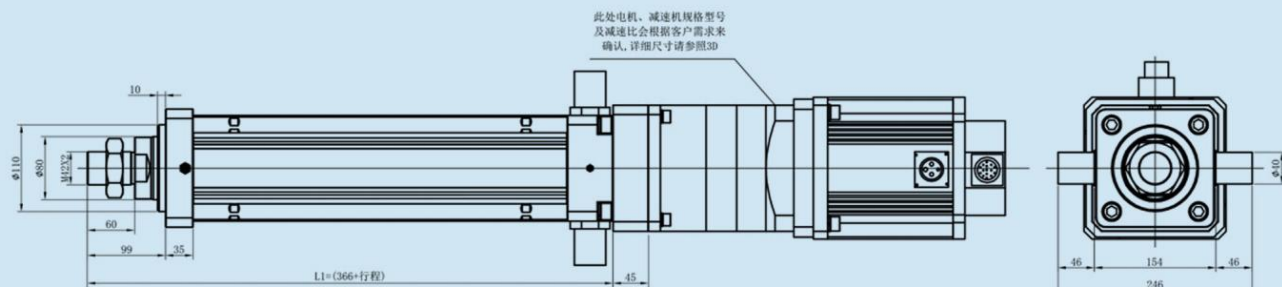
HEB125电机直接安装外形图-FB



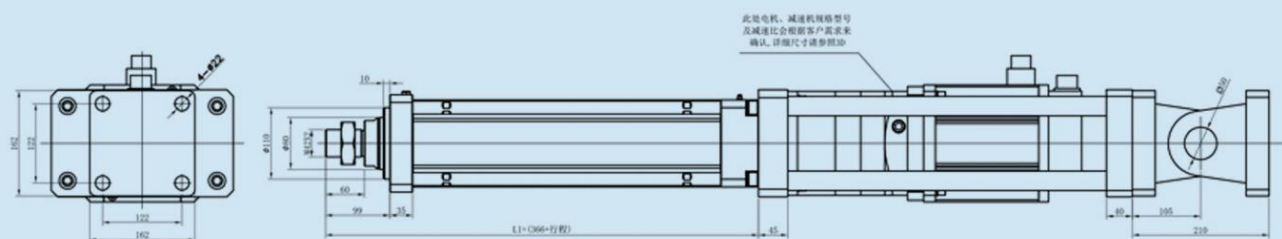
HEB125电机直接安装外形图-LA



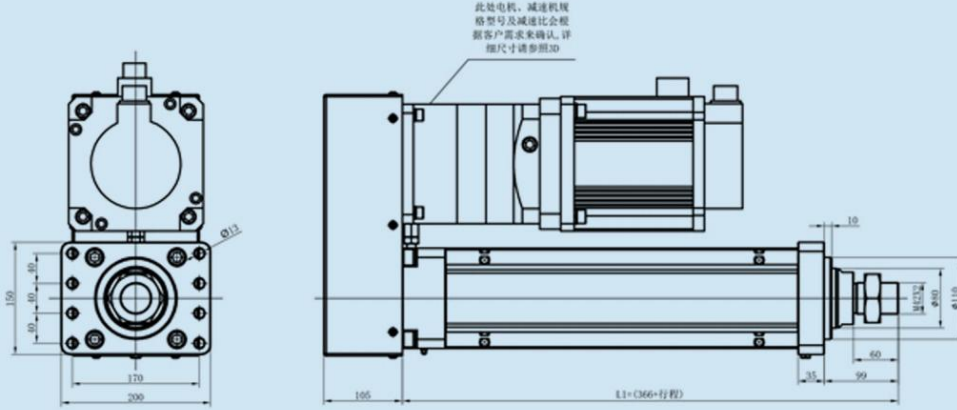
HEB125电机直接安装外形图-TC



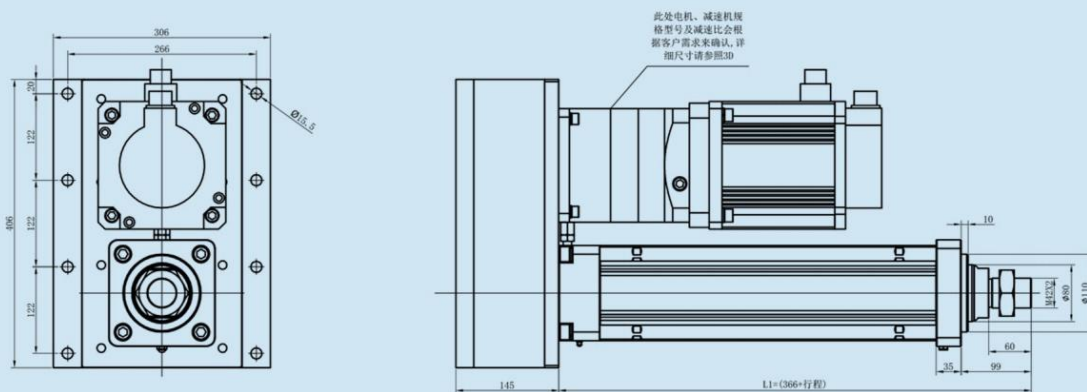
HEB125电机直接安装外形图-CA-CB



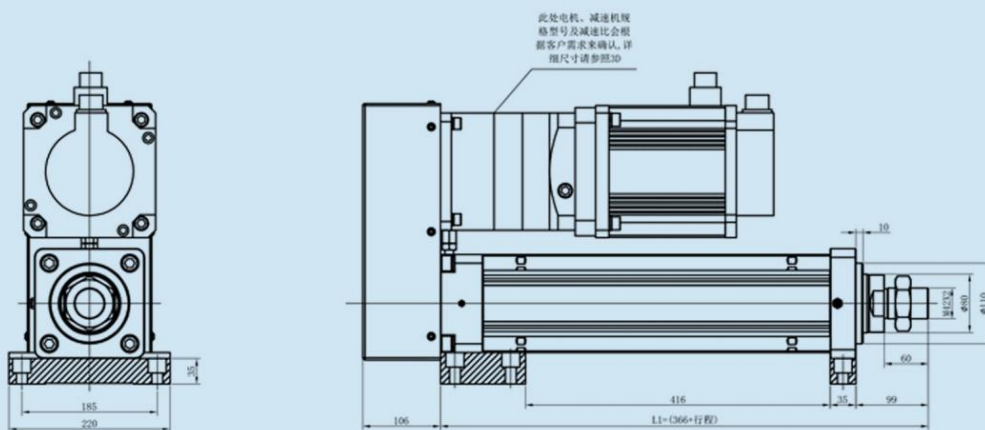
HEB125电机间接安装外形图-标准图



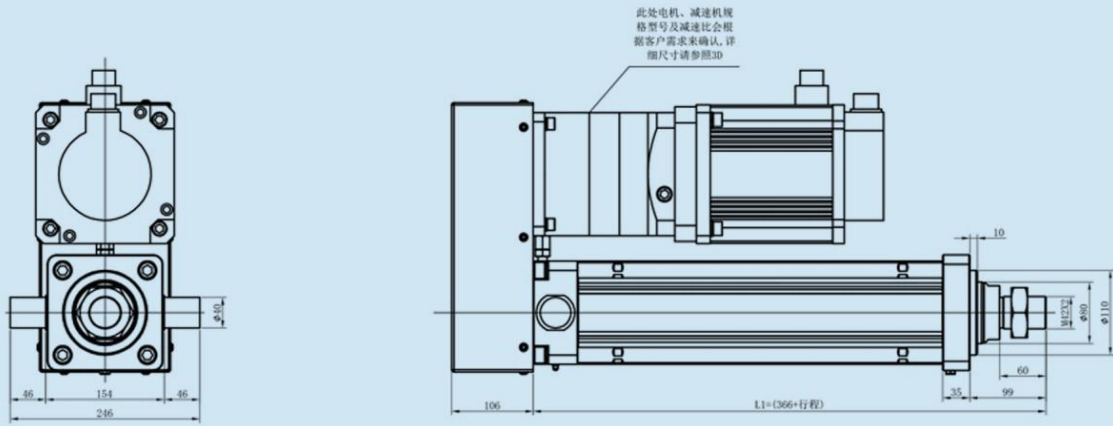
HEB125电机间接安装外形图-FB



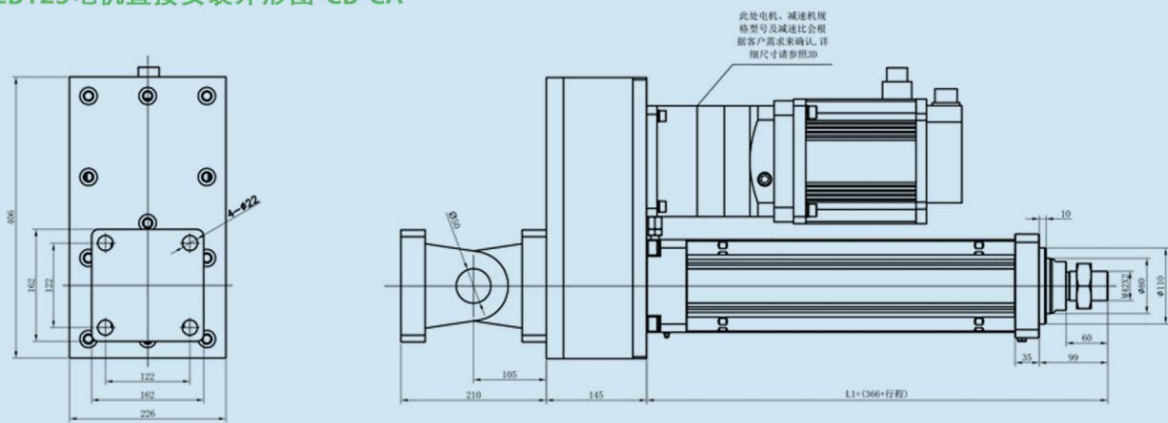
HEB125电机间接安装外形图-LA



HEB125电机间接安装外形图-TC



HEB125电机直接安装外形图-CB-CA



## 型号定义/选型说明

HEB - 160 - D - 100 - 05 - FA - FB - 100W - JS1 - T3

系列型号	缸径	电机安装方式	行程	导程	电动缸安装方式	负载安装方式	电机功率	速比	限位开关
		D: 直接安装 P: 间接安装	单位: mm 2.5		FA: 前法兰 FB: 后法兰 TC: 耳轴 LA: 侧面 RS: 固定块 FG: 前导向 CA: 单耳环 CB: 双耳环	BA: 内螺纹 FM: 外螺纹	180框: 7.5KW 220框: 9KW 220框: 15KW	1: 1 1: 2	T1为1个 T1为2个 T1为3个

## 电机直连



## 电机侧连



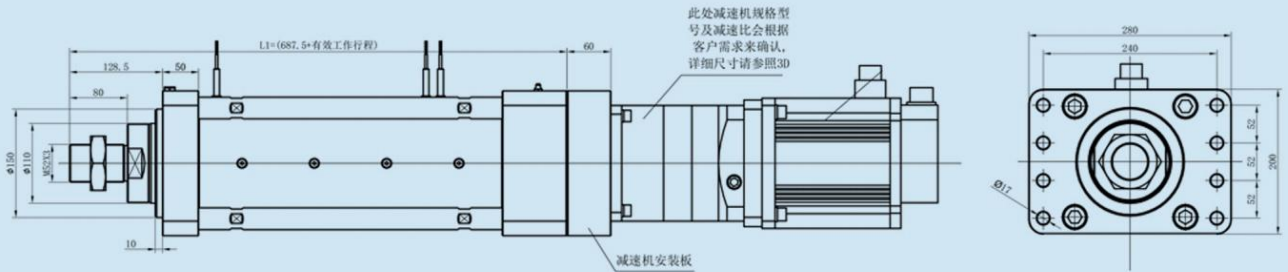
## 产品特点:

1. 拉杆式固定，垂直使用负载能力强。
2. 高负载，高精度，定位精确，使用精密丝杆驱动。
3. 结构紧凑，底座三个NSK轴承设计，导向精度高，内置双边15mm导向，可方式旋转。
4. 使用铝合金缸筒，全系列均加装感应磁石，均可配置多个感应器。
5. 前段盖加装防尘圈内置加厚无油润滑石墨铜套。
6. 可以选用多种国产或进口的AC交流（直流）伺服电机或步进电机驱动。
7. 可以满足客户定制需求，定制非标产品，可选配光栅尺和压力传感器。

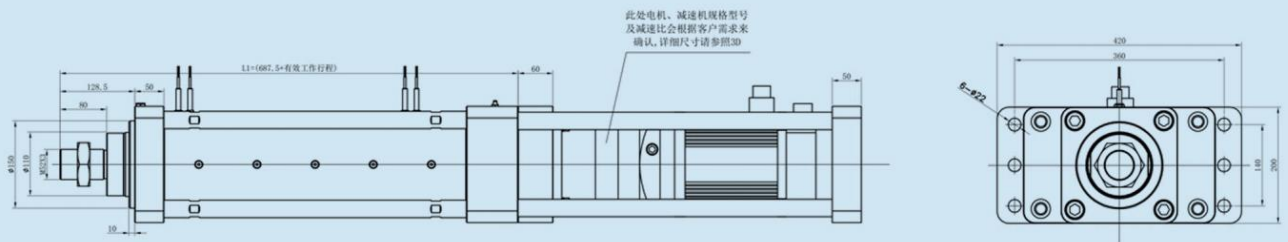
电机功率 (W)	180 框: 7.5KW		220 框: 9KW		220 框: 15KW	
额定扭矩 (N.m)	48		57		96	
额定转速 (rpm)	1500		1500		1500	
传动方式	滚珠丝杆 C7/滚珠速干 C5/C3 研磨					
重复定位精度 (mm)	直连±0.02/折返±0.05					
丝杆导程 (mm)	5	10	5	10	5	10
额定速度 (mm/s)	125	250	125	250	125	250
最大负载 (KG)	10T-20T					
有效行程 (mm)	10-1800					

备注：间接安装电机，行程在 200mm 以下，电机是否会高过电缸本身，请注意！

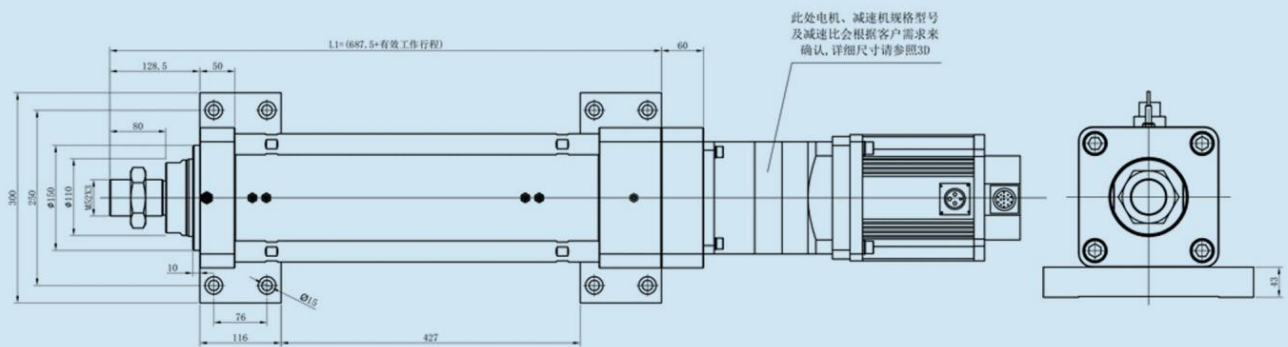
HEB160电机直接安装外形图-标准款



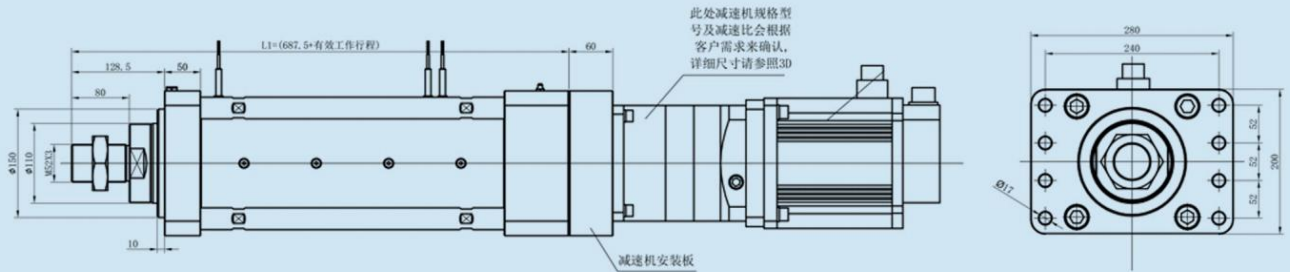
HEB160电机直接安装外形图-FB



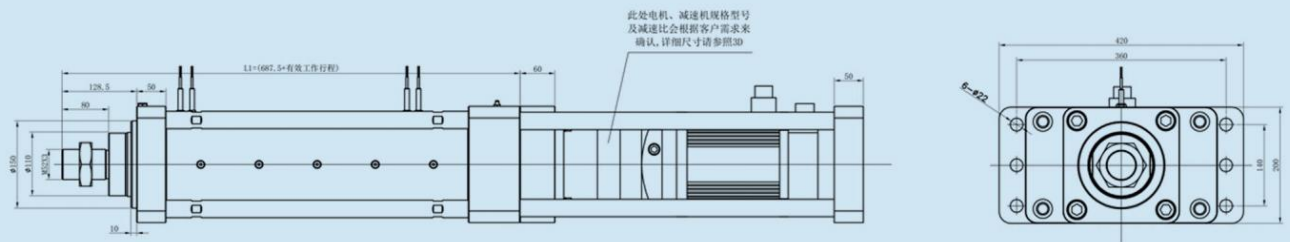
HEB160电机直接安装外形图-LA



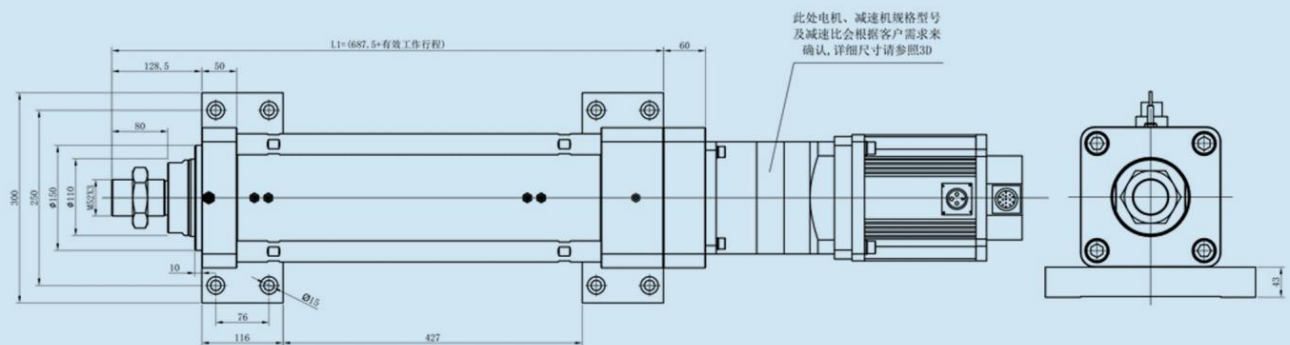
HEB160电机直接安装外形图-标准款



HEB160电机直接安装外形图-FB

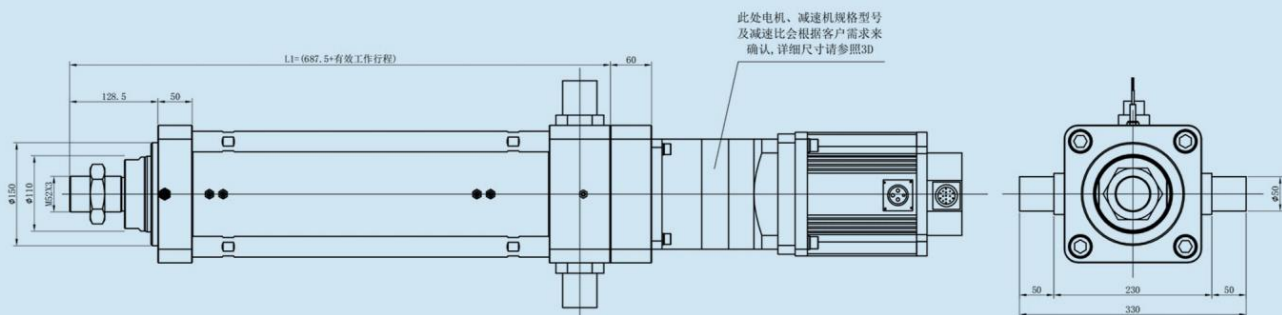


HEB160电机直接安装外形图-LA

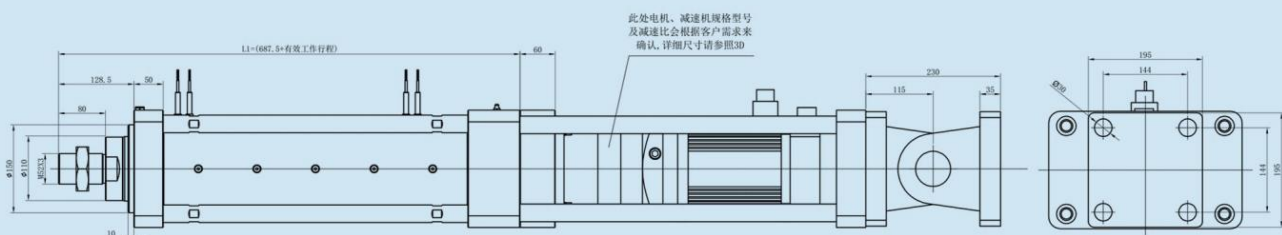




HEB160电机直接安装外形图-TC

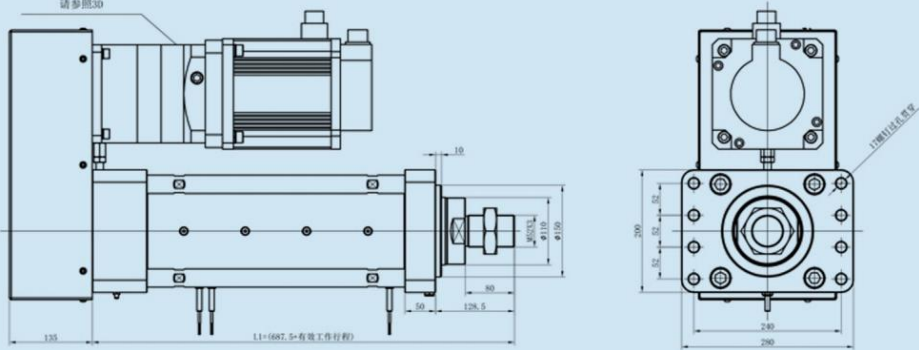


HEB160电机直接安装外形图-CA-CB



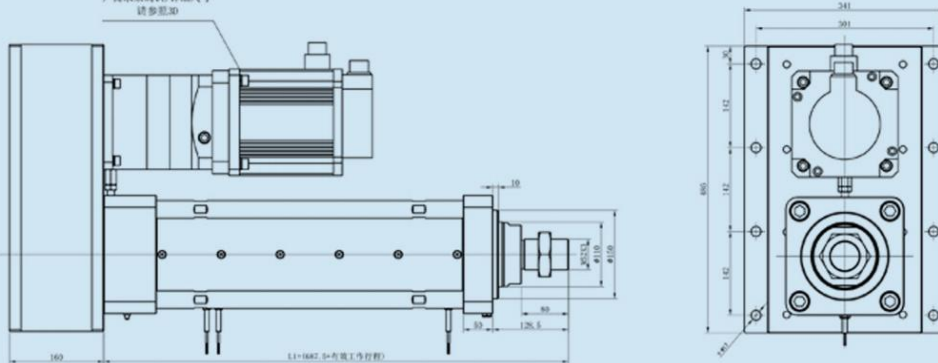
### HEB160电机间接安装外形图-标准图

此处电机、减速机规格  
型号及减速比会根据客  
户需求确认,详细尺寸  
请参照3D



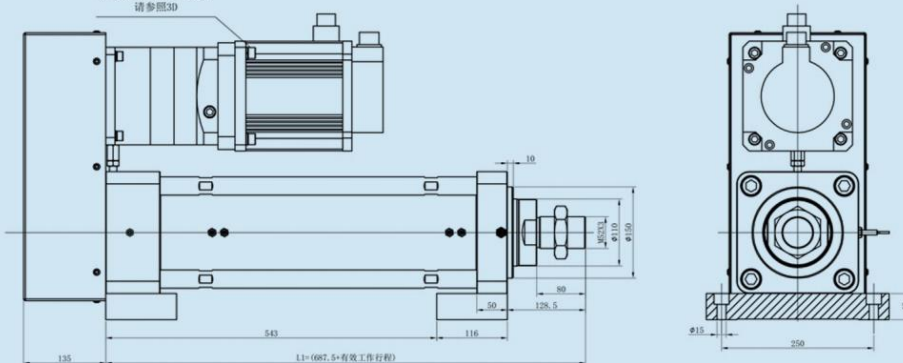
### HEB160电机间接安装外形图-FB

此处电机、减速机规格  
型号及减速比会根据客  
户需求确认,详细尺寸  
请参照3D

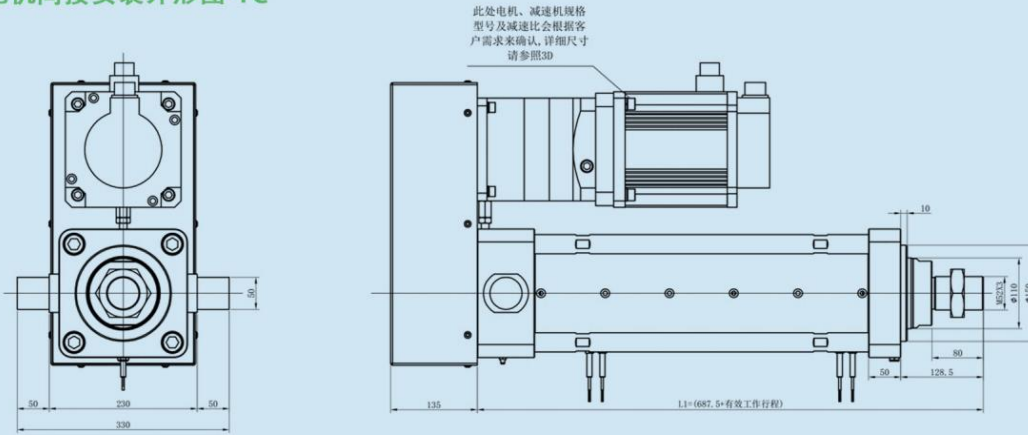


### HEB160电机间接安装外形图-LA

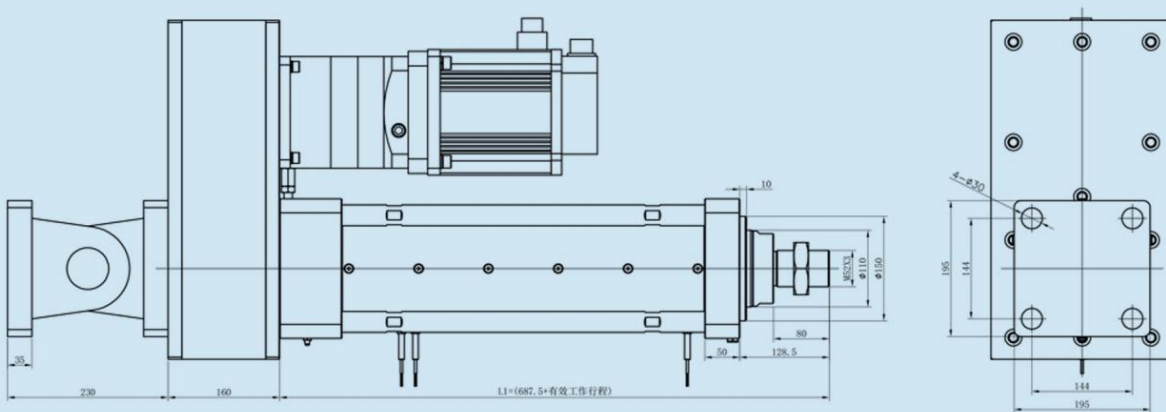
此处电机、减速机规格  
型号及减速比会根据客  
户需求确认,详细尺寸  
请参照3D



HEB160电机间接安装外形图-TC



HEB160电机直接安装外形图-CB-CA



## 型号表示方法

HEY	16			B	-	30				-	S	1	6N	1	
	①	②	③	④		⑤	⑥	⑦	⑧		⑨	⑩	⑪	⑫	⑬

## ①尺寸

16
25
32
40

## ②电机配置

无记号	上侧折返
R	右侧折返
L	左侧折返
D	直接安装

## ③电机种类

记号	电机种类	尺寸			适合控制器 驱动器
		HEY16	HEY25	HEY32/40	
无记号	步进电机(带编码器 DC24V)	●	●	●	LEOP6 LECP1 LECPA LECPMJ
A	伺服电机 (DC24V)	●	●	-	LBCA6

## ④导程 [mm]

记号	HEY16	HEY25	HEY32/40
A	10	12	16
B	5	6	8
C	2.5	3	4

## ⑤导程 [mm]

30	30
“	“
500	500

## ⑥电机可选项

无记号	无
C	带防尘罩
B	带锁
V	带锁·防尘罩

尺寸 16/40 的 30 行程以下的, 如选择

## ⑦杆端螺纹

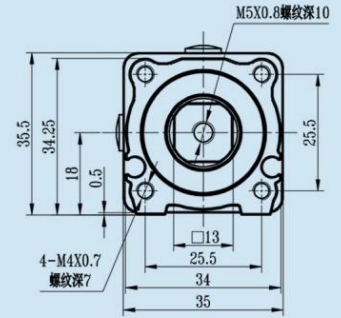
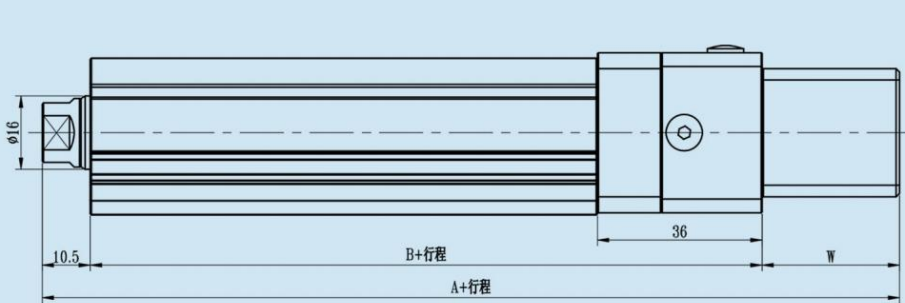
无记号	杆端内螺纹
M	杆端外螺纹 (带 1 个杆前端螺母)

## 行程对应表

型号	行程对应表							●标准标准					可制作行程范围 [mm]
	30	50	100	150	200	250	300	350	400	450	500		
HEY16	●	●	●	●	●	●	●	-	-	-	-	10~300	
HEY25	●	●	●	●	●	●	●	●	●	●		15~400	
HEY32/40	●	●	●	●	●	●	●	●	●	●	●	20~500	

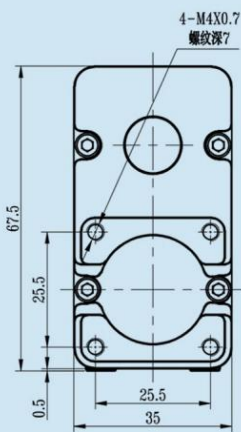
除标准行程, 都由非标对应, 请咨询。

# HEY16-D

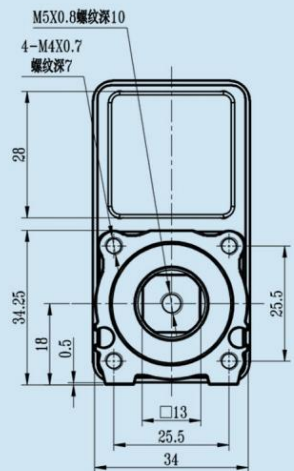
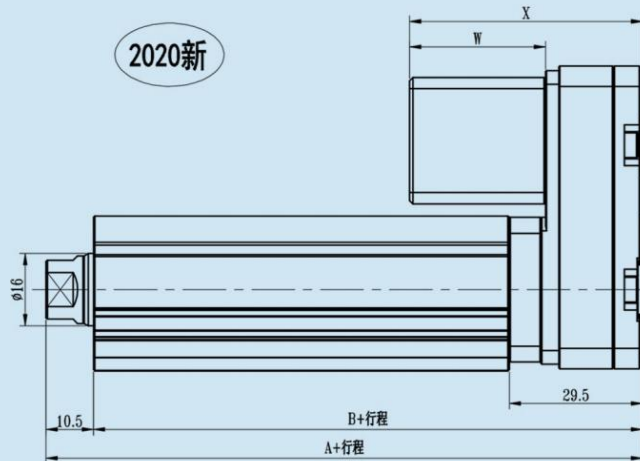


尺寸	行程范围 (mm)	步进电机	伺服电机	B	步进电机	伺服电机
		A			W	
16	10~100			97		
	101~300			117		

# HEY16-P

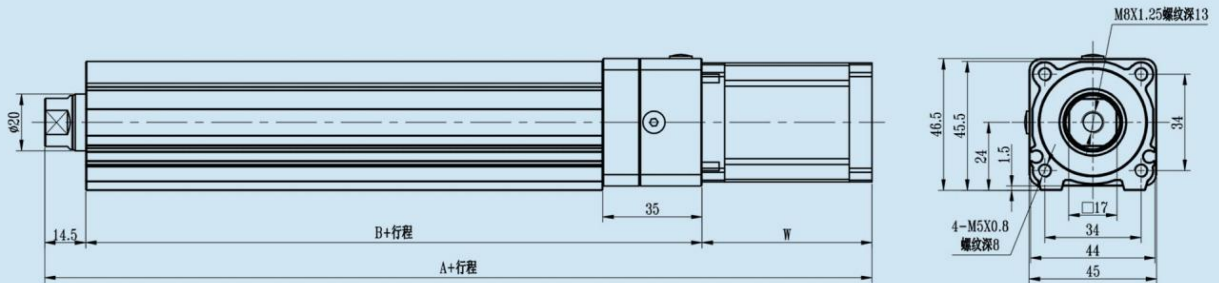


2020新



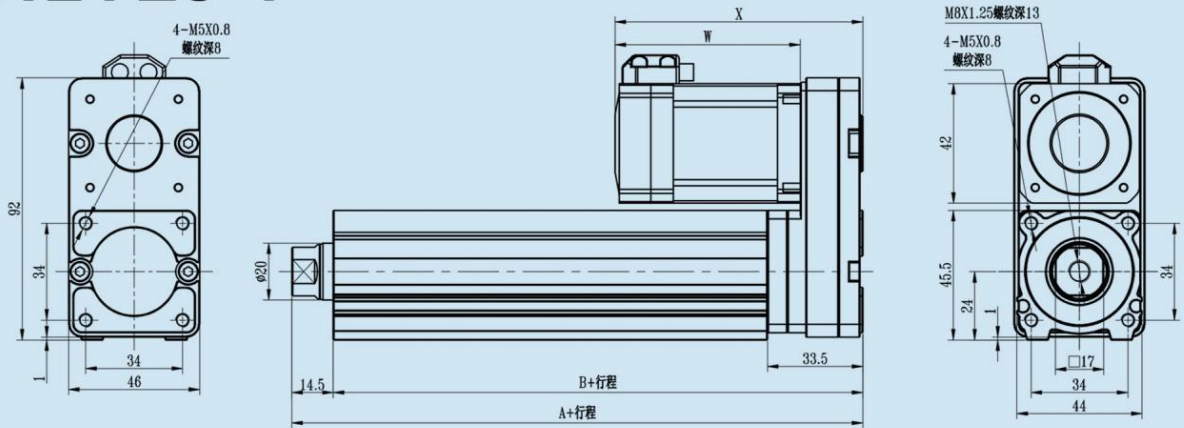
尺寸	行程范围 (mm)	A	B	步进电机		伺服电机	
				W	X	W	X
16	10~100		90.5				
	101~300		110.5				

# HEY25-D



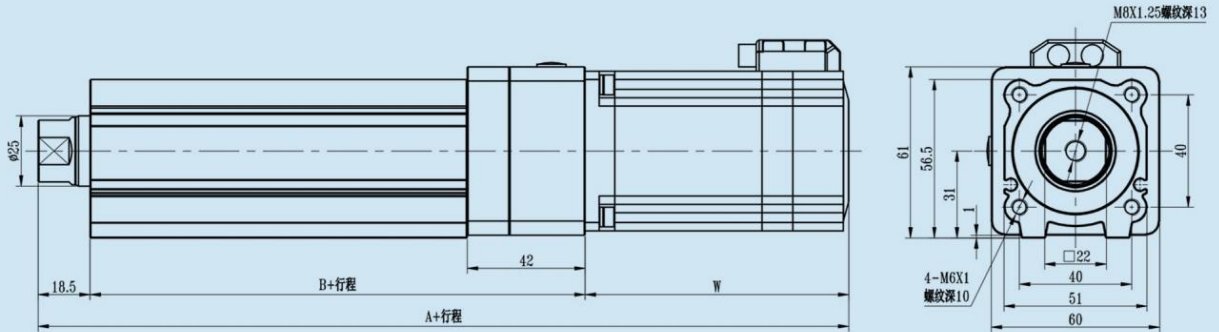
尺寸	行程范围 (mm)	步进电机	伺服电机	B	步进电机	伺服电机
		A			W	
25	15~100			117.5		
	101~400			142.5		

# HEY25-P



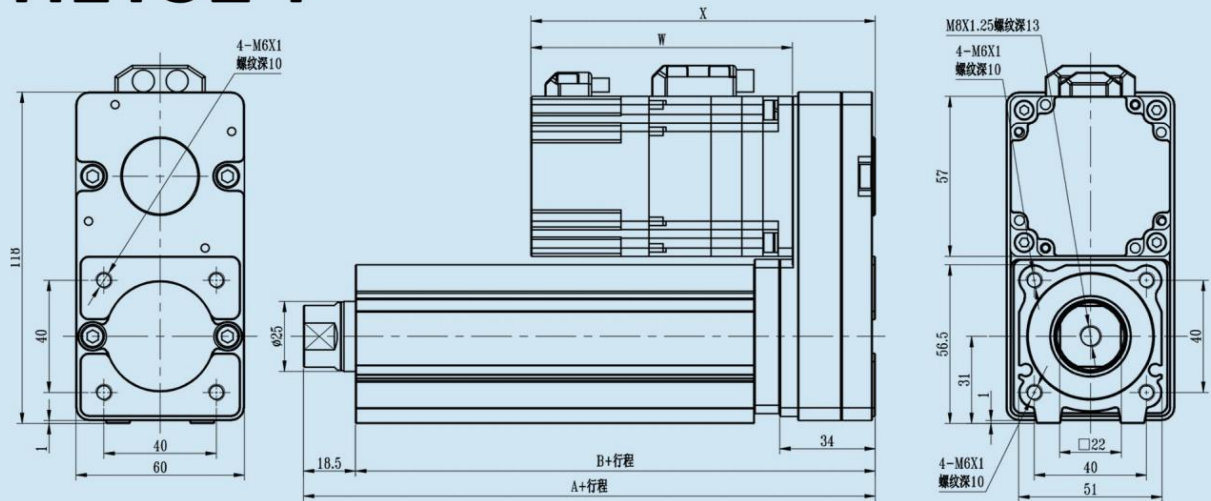
尺寸	行程范围 (mm)	A	B	步进电机		伺服电机	
				W	X	W	X
25	15~100		116				
	101~400		141				

# HEY32-D



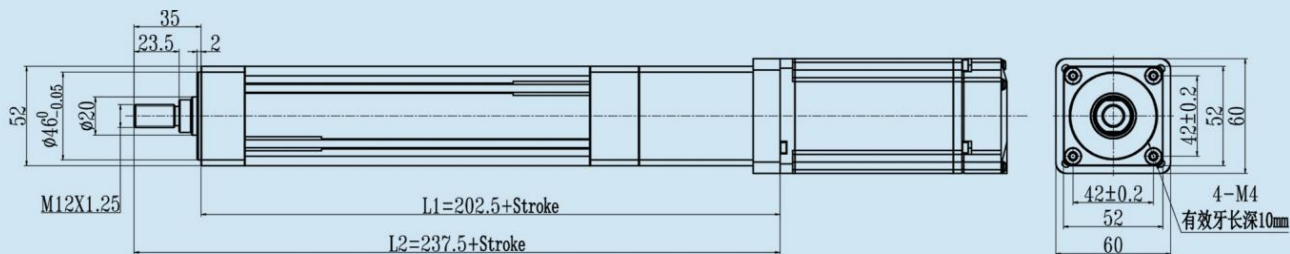
尺寸	行程范围 (mm)	步进电机		B	伺服电机	
		A	W		W	X
32	20~100	/	/	129	/	/
	101~500	/	/	159	/	/

# HEY32-P

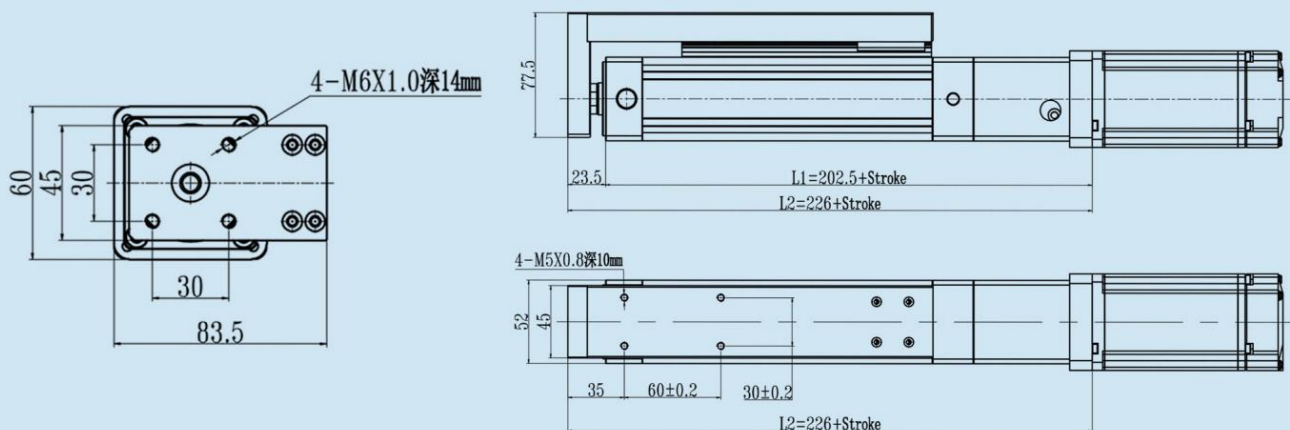


尺寸	行程范围 (mm)	A	B	步进电机		伺服电机	
				W	X	W	X
32	20~100	148.5	130	/	/	/	/
	101~500	178.5	160	/	/	/	/

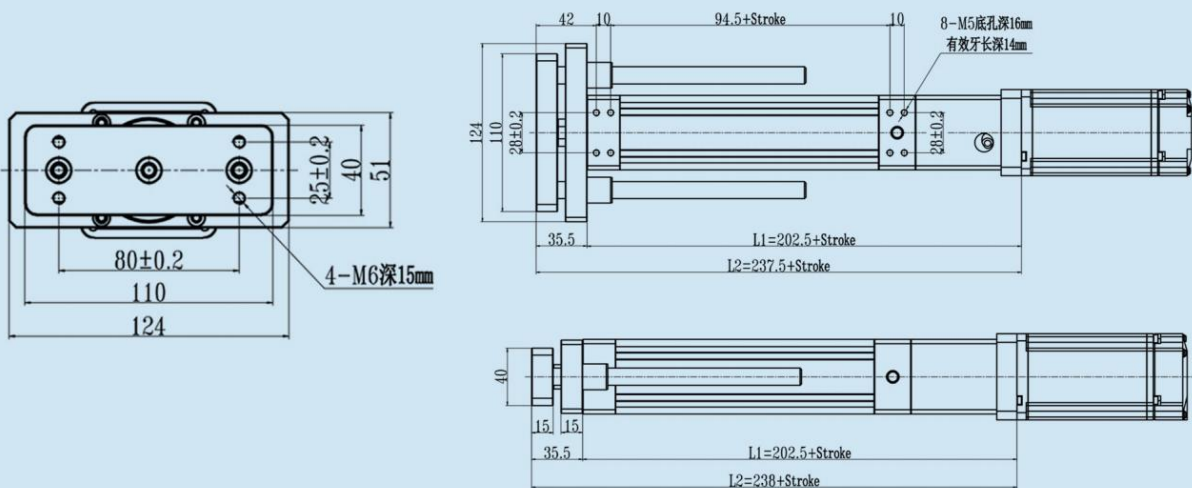
### HY50 标准图



### HY50-F 侧面滑轨直接安装

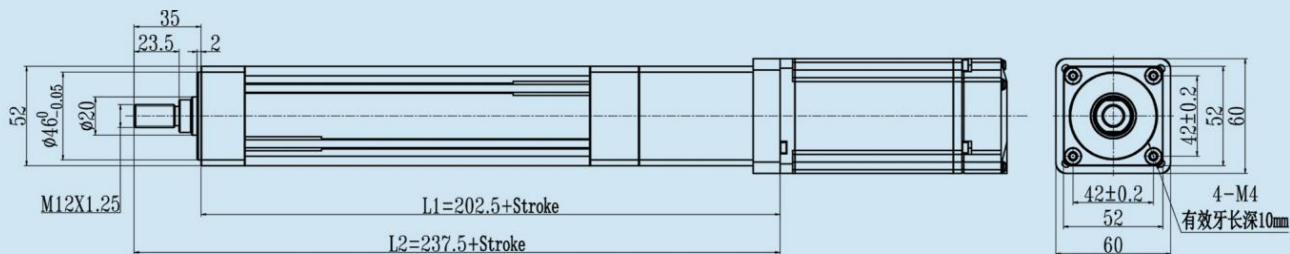


### HY50-D 附导杆

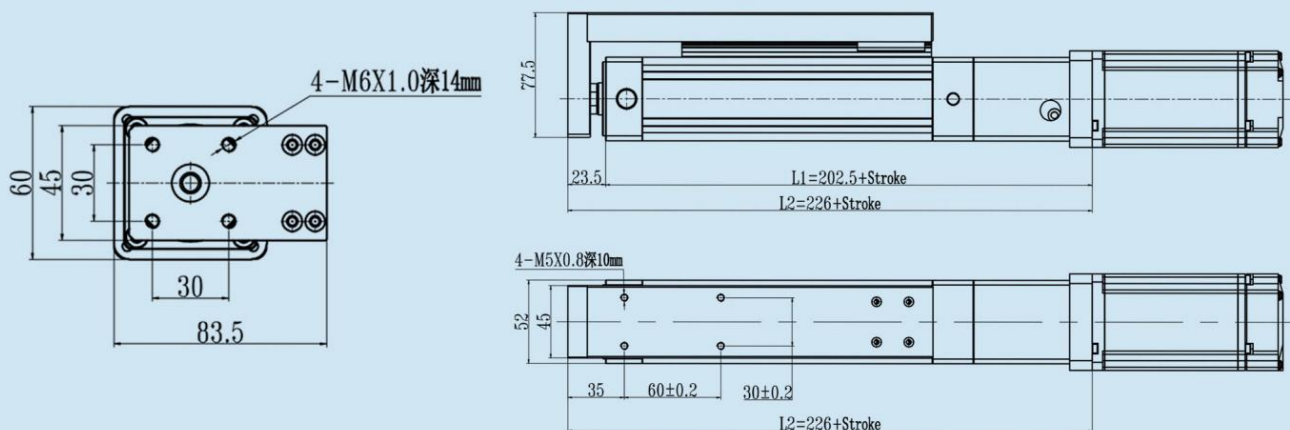




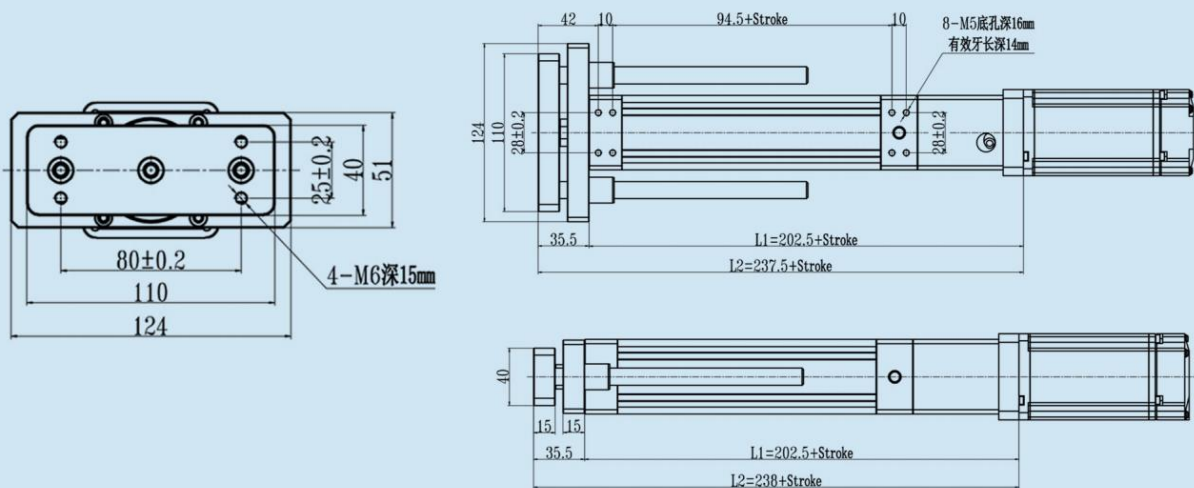
### HY50 标准图



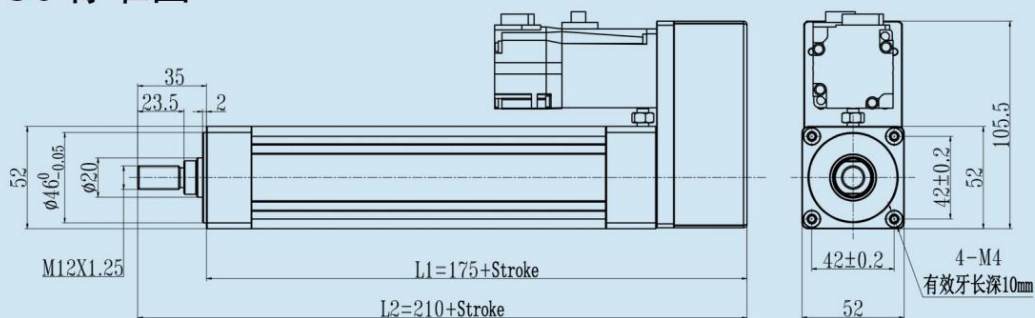
### HY50-F 侧面滑轨直接安装



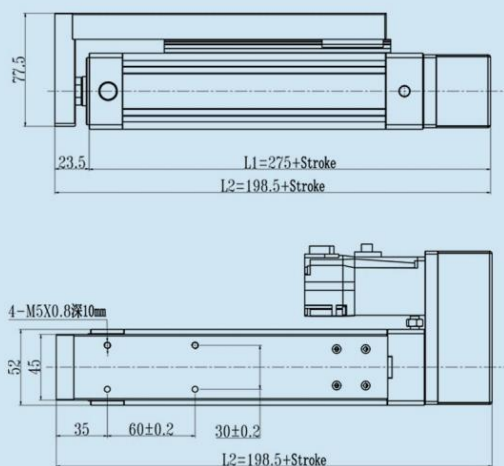
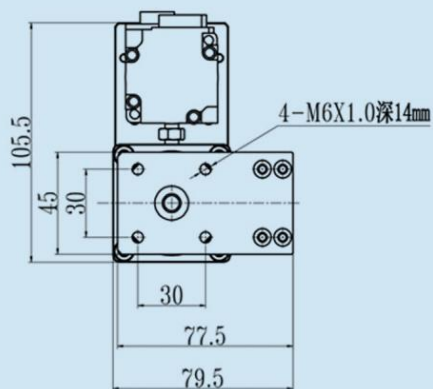
### HY50-D 附导杆



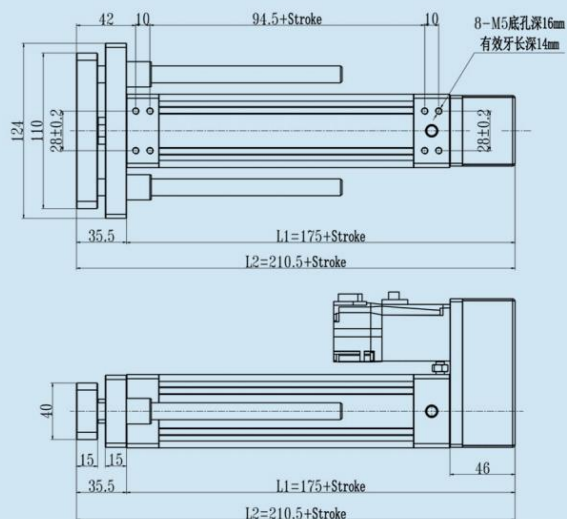
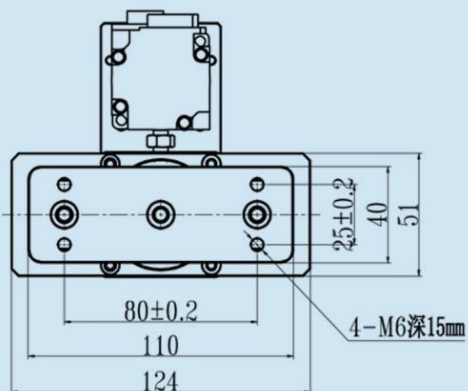
### HY50 标准图



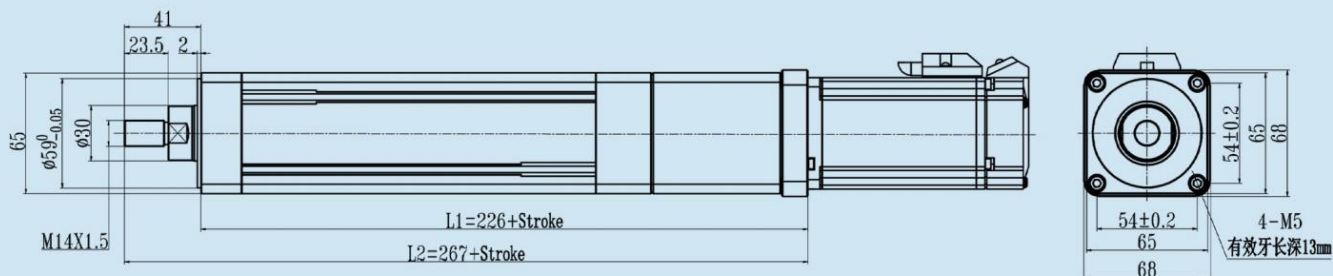
### HY50-F 侧面滑轨折返安装



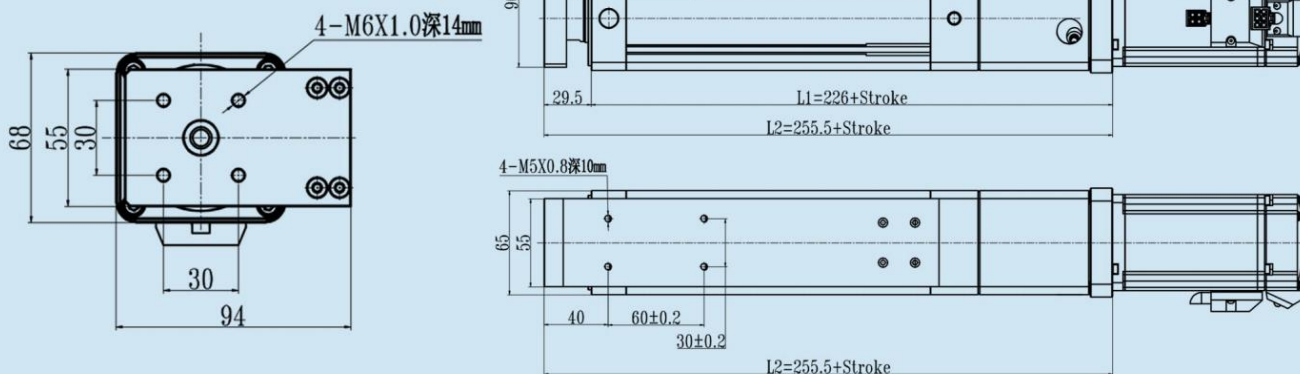
### HY50-D 附导杆



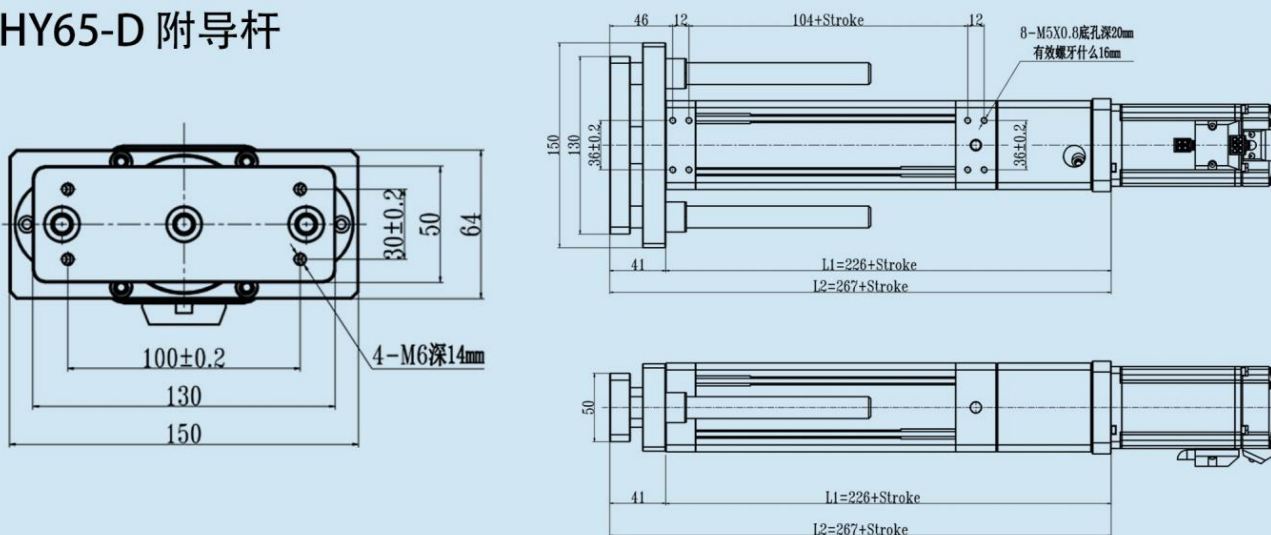
### HY65 标准图



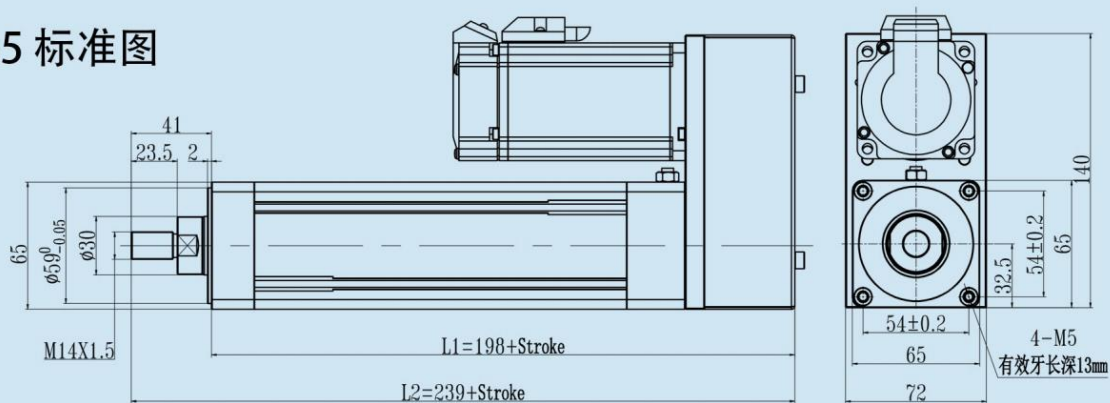
### HY65-F 侧面滑轨直接安装



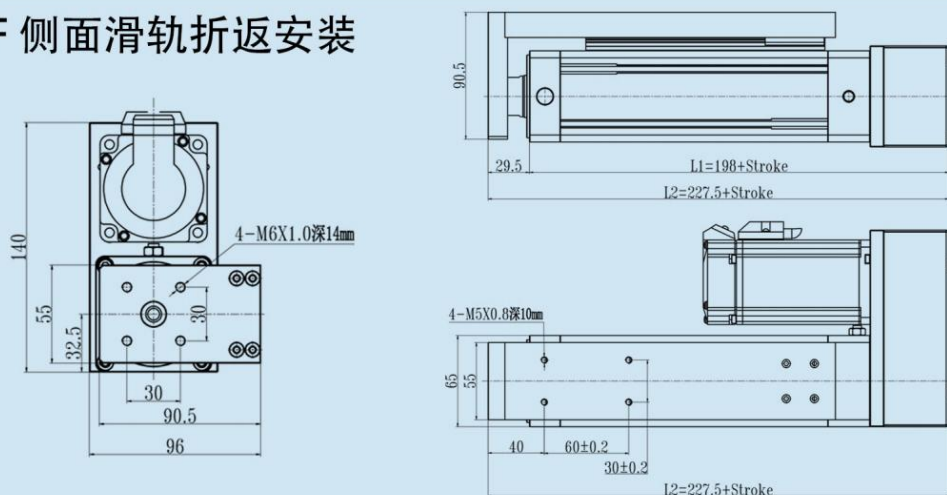
### HY65-D 附导杆



### HY65 标准图



### HY65-F 侧面滑轨折返安装



### HY65-D 附导杆

